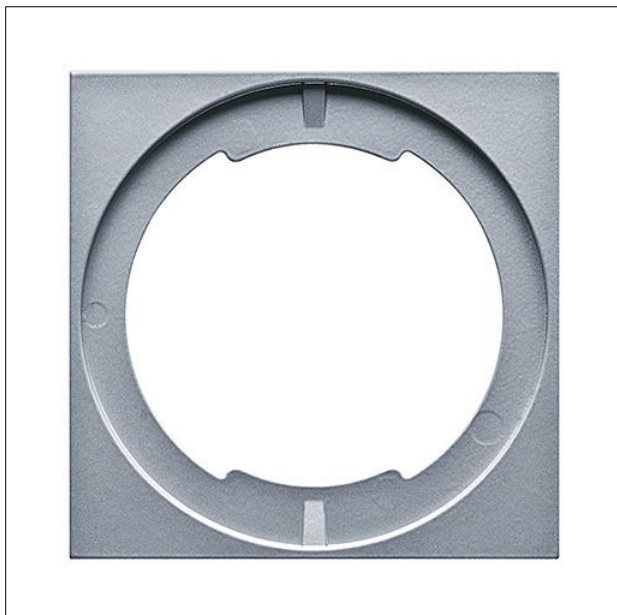
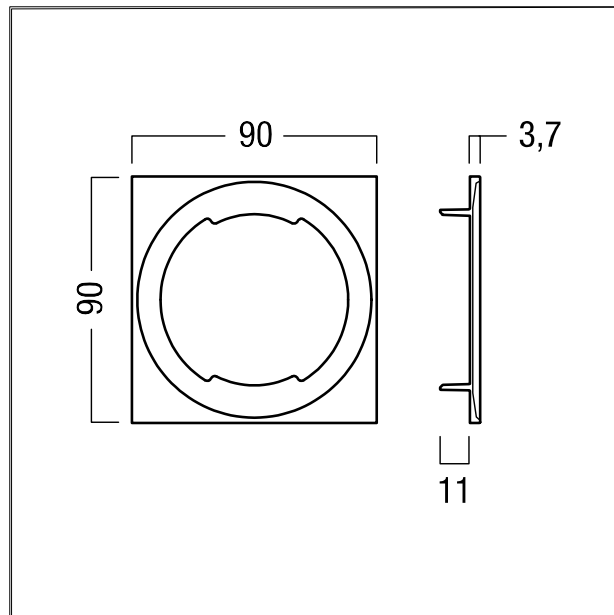


Cornice di copertura

Cornice di copertura per montaggio su apparecchi da incasso RESCLITE e VOYAGER Star; in abbinamento al modello RESCLITE PRO da parete (MRWR) si presta anche all'incasso nel foro quadrato degli apparecchi RESCLITE C; pressofusione di alluminio; Misure: 90 x 90 x 4 mm; argento



ZS_ONL_F_RESC_ED_Q90_AL.jpg



ZS_ONL_M_RESC_ED_Q90.wmf