

	IP65		IK10					850°C		T _a 0 +25
---	------	---	------	---	---	---	---	-------	---	-------------------------

Katona

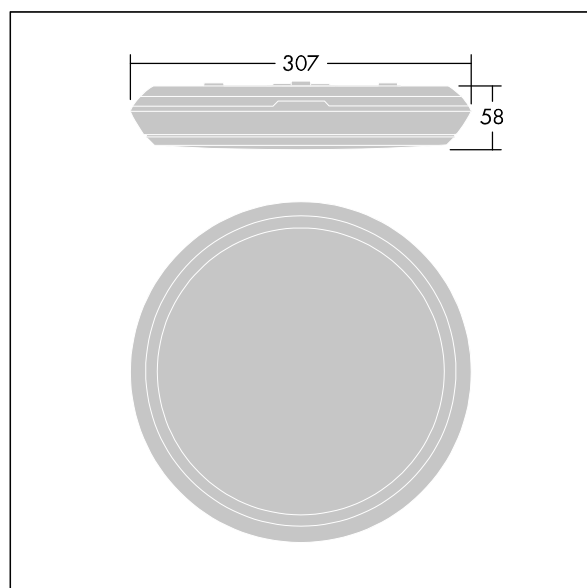
Apparecchio a LED rond molto sottile. gradable DALI Driver circuit d'éclairage de secours, test manuel, 3 heures. Corpo: Polycarbonate (PC). Diffusore: Polycarbonate (PC) opale. Classe II, IP65, IK10. Livré avec LED 4 000 K. Idoneo per montaggio diretto a parete o soffitto. Cablaggio passante possibile per cavi fino a 2.5mm².

Dimensions : Ø307 x 58 mm
 Puissance du luminaire: 16,3 W
 Flux lumineux du luminaire: 1950 lm
 Efficacité lumineuse du luminaire: 120 lm/W
 Poids : 1,18 kg

Les luminaires de secours autonomes sont équipés de batteries longue durée. La batterie au lithium fer phosphate de ce produit est robuste et accompagnée d'une garantie de trois ans (applicable sous réserve des conditions et de la portée de la garantie du fabricant pour les produits Thorn, qui sera applicable de manière analogue et qui est disponible sur http://www.thornlighting.com/en/products/5-year-guarantee/5-year-warranty/terms-of-guarantee_en.pdf. La garantie de la batterie ne sera pas valide si le produit a été installé plus de trois (3) mois après livraison hors usine (Incoterms 2010)).



TLG_KATO_F_RD_PDBCHARGE.jpg



TLG_KATO_M_RD_LDS.wmf

Ce produit contient une source lumineuse de classe d'efficacité énergétique C.

Toutes les valeurs marquées d'un * sont des valeurs nominales. Thorn utilise des composants testés et éprouvés, en provenance des meilleurs fournisseurs. Dans certains cas isolés, il se peut qu'il y ait des pannes de nature technologique au niveau des LED individuels, pendant le cycle de vie nominal du produit. Les normes internationales fixent la tolérance du flux initial et de la charge associée à ± 10 %. Sauf indication contraire, les valeurs sont applicables pour une température ambiante de 25 °C.

Les produits de Thorn Lighting sont perfectionnés en permanence. Nous nous réservons le droit d'apporter des modifications à nos produits sans autres publications.
 © Thorn Lighting

Katona

96631854 KAT RD 2000-840 HFI E3

THORN