

# PopPack LED

96631564 POPPACK LED 9000-840 HFI L1500

THORN

IP20	IK03					650°C	T <sub>a</sub> -20 +25
------	------	--	--	--	--	-------	---------------------------

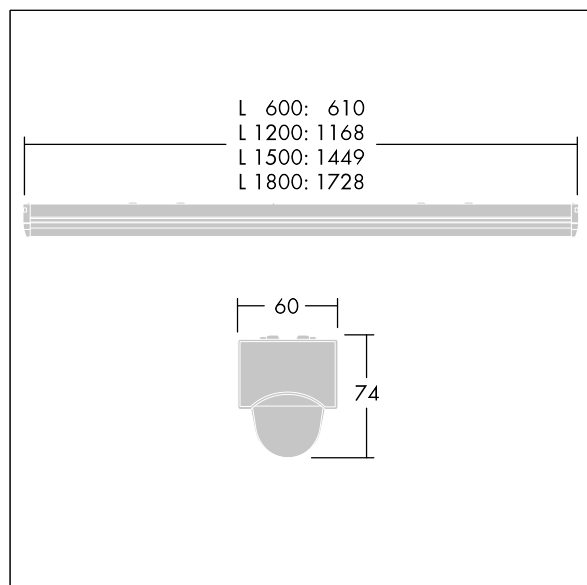
## PopPack LED

Réglette LED. Électronique, Appareillage gradable DALI.  
Corps : acier moulé, revêtu, blanc (RAL9016). Embouts :  
Polycarbonate (PC) moulé par injection,. Diffuseur :  
acrylique texturé opale. Livré avec LED 4 000 K

Dimensions : 1449 x 60 x 74 mm  
Puissance du luminaire: 63,6 W  
Flux lumineux du luminaire: 9100 lm  
Efficacité lumineuse du luminaire: 143 lm/W  
Poids : 1,7 kg



TLG\_POPL\_F\_PDB\_EMPTY.jpg



TLG\_POPL\_M\_LD1.wmf

Ce produit contient des sources lumineuses d'une classe d'efficacité énergétique de D.

Toutes les valeurs marquées d'un \* sont des valeurs nominales. Thorn utilise des composants testés et éprouvés, en provenance des meilleurs fournisseurs. Dans certains cas isolés, il se peut qu'il y ait des pannes de nature technologique au niveau des LED individuels, pendant le cycle de vie nominal du produit. Les normes internationales fixent la tolérance du flux initial et de la charge associée à  $\pm 10\%$ . Sauf indication contraire, les valeurs sont applicables pour une température ambiante de 25 °C.

Les produits de Thorn Lighting sont perfectionnés en permanence. Nous nous réservons le droit d'apporter des modifications à nos produits sans autres publications.  
© Thorn Lighting

# PopPack LED

96631564 POPPACK LED 9000-840 HFI L1500

THORN