

96665273 TR 36L70 740 SC LRT CL2 FD DS6 T60E ANT

ISO 9223 C5		IP66	IK10							T _a 25
----------------	--	------	------	--	--	--	--	--	--	-------------------

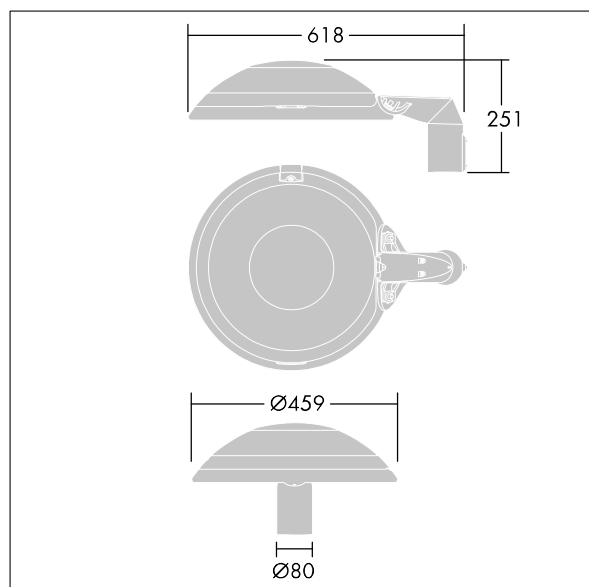
Thor

Une lanterne LED urbaine et intelligente de taille Small, avec 36 LED 700mA et une optique Confort pour rue et dôme en fonderie d'aluminium EN AC 47100 + CAT avec finition anthracite (proche RAL 7043). Classe électrique II, IP66, IK10. Corps : aluminium fonderie (EN AC-47100 + CAT) traité contre la corrosion, gris anthracite 900 sablé thermopoudré. Support : aluminium fonderie (EN AC-47100 + CAT) traité contre la corrosion gris anthracite 900 sablé thermopoudré. Boîtier : 6 mm trempé plat verre. Vis et fermeture : Acier inox. Pré-câblé avec 6 m de câble 1,5 mm² pour le marché DACH. Montage top sur un mât de Ø 60 mm, inclinaison 0°, réglable de -15° à +10°. Equipé d'un circuit de réduction de puissance, contrôlé par un câble à phase commutée supplémentaire. MARCHE = 100 %, ARRET = 50 %. Livré avec LED 4 000 K.

Dimensions : 618 x 459 x 251 mm
 Puissance du luminaire: 77 W
 Flux lumineux du luminaire: 11307 lm
 Efficacité lumineuse du luminaire: 147 lm/W
 Poids : 10,6 kg
 Scx : 0.038 m²



TLG_THOR_F_SMTPDF.jpg



TLG_THOR_M_MTP.wmf

Ce produit contient une source lumineuse de classe d'efficacité énergétique E.

Toutes les valeurs marquées d'un * sont des valeurs nominales. Thorn utilise des composants testés et éprouvés, en provenance des meilleurs fournisseurs. Dans certains cas isolés, il se peut qu'il y ait des pannes de nature technologique au niveau des LED individuels, pendant le cycle de vie nominal du produit. Les normes internationales fixent la tolérance du flux initial et de la charge associée à ± 10 %. Sauf indication contraire, les valeurs sont applicables pour une température ambiante de 25 °C.

Les produits de Thorn Lighting sont perfectionnés en permanence. Nous nous réservons le droit d'apporter des modifications à nos produits sans autres publications.
 © Thorn Lighting