

# Areaflood Pro

# THORN

96644781 AFP S 36L35-740 A5 HFX CL2 GY



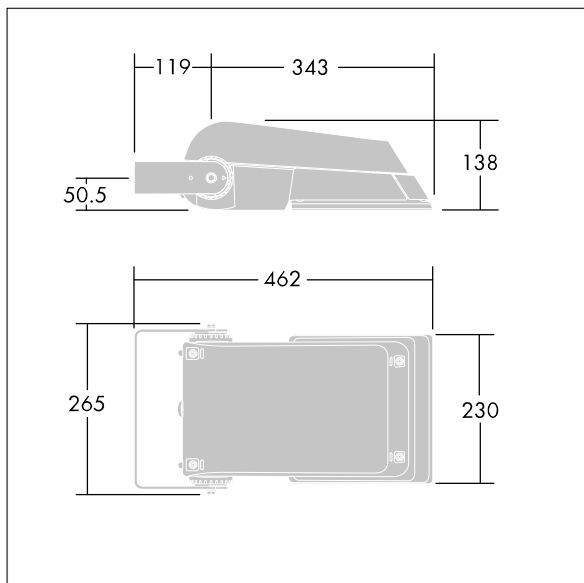
## Areaflood Pro

Projecteur LED compact et polyvalent pour l'éclairage de grands espaces. Avec corps Small. convertisseur à LED configuré pour la gradation DALI avec deux fils de commande, alimentant 36 LED à 350mA avec une distribution lumineuse asymétrique 50°. IP66, IK08, Classe électrique II. Corps : fonderie aluminium (EN AC-44300), Gris pâle 150 sablé et texturé (similaire à RAL9006).. Fermeture : trempé verre de 4 mm d'épaisseur. Avec fourche de montage réversible, Livré avec LED 4 000 K.

Dimensions : 462 x 265 x 139 mm  
Puissance du luminaire: 39 W  
Flux lumineux du luminaire: 6207 lm  
Efficacité lumineuse du luminaire: 159 lm/W  
Poids : 6,23 kg  
Scx : 0.05 m<sup>2</sup>



TLG\_AFLP\_F\_SMALLPDB.jpg



TLG\_AFLP\_M\_SML.wmf

Ce produit contient des sources lumineuses des classes d'efficacité énergétique de D, E.

Toutes les valeurs marquées d'un \* sont des valeurs nominales. Thorn utilise des composants testés et éprouvés, en provenance des meilleurs fournisseurs. Dans certains cas isolés, il se peut qu'il y ait des pannes de nature technologique au niveau des LED individuels, pendant le cycle de vie nominal du produit. Les normes internationales fixent la tolérance du flux initial et de la charge associée à  $\pm 10\%$ . Sauf indication contraire, les valeurs sont applicables pour une température ambiante de 25 °C.

Les produits de Thorn Lighting sont perfectionnés en permanence. Nous nous réservons le droit d'apporter des modifications à nos produits sans autres publications.  
© Thorn Lighting

# Areaflood Pro

96644781 AFP S 36L35-740 A5 HFX CL2 GY

THORN