

96643936 TR 48L50-730 SC BP CL2 FD W9 T60E

|                |      |      |  |  |  |  |  |                         |
|----------------|------|------|--|--|--|--|--|-------------------------|
| ISO 9223<br>C5 | IP66 | IK08 |  |  |  |  |  | T <sub>a</sub> 0<br>+25 |
|----------------|------|------|--|--|--|--|--|-------------------------|

## Thor

Une lanterne LED urbaine et intelligente de taille Large, avec 48 LED 500mA et une optique Confort pour rue et dôme en polycarbonate avec traitement anti-UV et finition anthracite (proche RAL 7043). Classe électrique II, IP66, IK08. Corps, support et anneau : aluminium fonderie (AS12U, équivalent LM6, EN AC-44300) traité contre la corrosion, gris anthracite 900 sablé thermopoudré. Boîtier : 4 mm trempé plat verre. Vis et fermeture : Acier inox. Pré-câblé avec 9 m de câble. Montage top sur un mât de Ø 60 mm, inclinaison 0°, réglable de -15° à +10°. Equipé d'un système de réduction de puissance, qui entre en vigueur 3 heures avant et 5 heures après le point milieu de la nuit. Livré avec LED 3 000 K.

Dimensions : Ø577 x 155 mm

Puissance du luminaire: 73 W

Flux lumineux du luminaire: 9826 lm

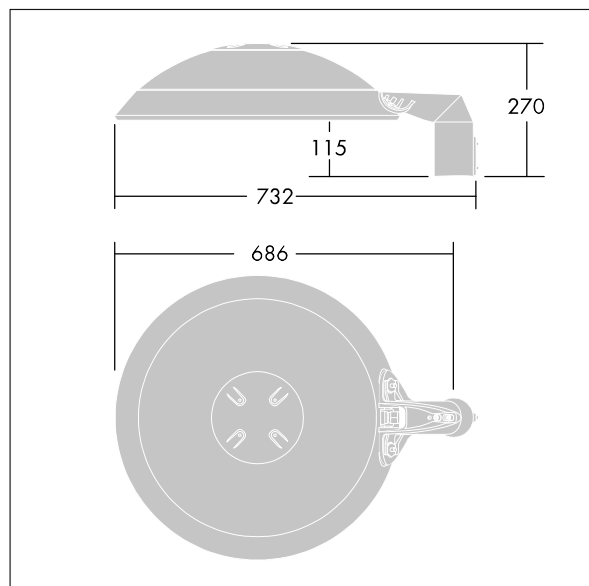
Efficacité lumineuse du luminaire: 135 lm/W

Poids : 13,9 kg

Scx : 0.044 m<sup>2</sup>



TLG\_THRL\_F\_MTPFD0.jpg



TLG\_THOR\_M\_PTOP.wmf

Ce produit contient des sources lumineuses des classes d'efficacité énergétique de D, E.

Toutes les valeurs marquées d'un \* sont des valeurs nominales. Thorn utilise des composants testés et éprouvés, en provenance des meilleurs fournisseurs. Dans certains cas isolés, il se peut qu'il y ait des pannes de nature technologique au niveau des LED individuels, pendant le cycle de vie nominal du produit. Les normes internationales fixent la tolérance du flux initial et de la charge associée à ± 10 %. Sauf indication contraire, les valeurs sont applicables pour une température ambiante de 25 °C.

Les produits de Thorn Lighting sont perfectionnés en permanence. Nous nous réservons le droit d'apporter des modifications à nos produits sans autres publications.

© Thorn Lighting