

Areaflood Pro 2

THORN

92998080 AFP2 L 144L70 740 A5 H CLO BS 3525 SP ->



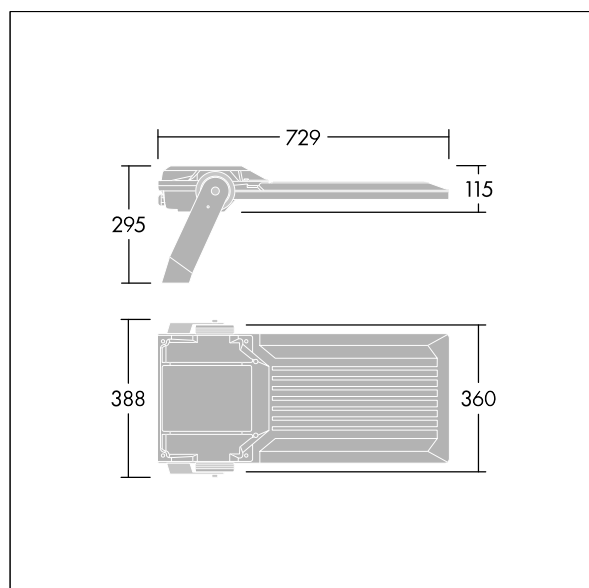
Areaflood Pro 2

Proiettore a LED compatto, leggero per illuminazione di aree generiche. Taglia grande. Con 144 LED pilotati a 700mA con ottica asimmetrica 50°. Converter LED. IP66, IK08, Classe I. Corpo: alluminio stampato a iniezione, Grigio chiaro 150 sabbato testurizzato (simile al RAL9006). Vetro ad alta trasmissione. Chiusura: vetro temprato spessore 4mm. Staffa di montaggio reversibile inclusa, adattatori con attacco opzionale per montaggio testapalo disponibili separatamente. BSxyz: riduzione autonoma e fisicamente commutabile della potenza (x: ore prima di mezzanotte, y: ore dopo la mezzanotte, zz: riduzione (%)) con mini-fotocellula. Driver programmato per flusso luminoso costante. Con protezione da sovratensione a 10kV. Precablati con 3m di cavo 1.5mm² H07RN-F. Completo di LED 4000K.



TLG_AFP2_F_L_1.jpg

Misure: 729 x 360 x 115 mm
Potenza impegnata apparecchio: 298 W
Flusso luminoso apparecchio: 47016 lm
Efficienza apparecchio: 158 lm/W
Peso: 14,18 kg
Scx: 0.068 m²



TLG_AFP2_M_L.wmf

Questo prodotto contiene sorgenti luminose di classe di efficienza energetica D, E.

I valori contrassegnati con l'asterisco (*) sono valori di misurazione. Thorn utilizza componenti collaudati da fornitori leader, ma ci possono essere casi isolati di guasti dovuti alla tecnologia dei singoli LED. Le norme internazionali stabiliscono la tolleranza nel flusso iniziale e carico collegato al $\pm 10\%$. I valori si riferiscono a una temperatura ambiente di 25°C salvo diversa specifica.

I prodotti Thorn Lighting sono soggetti a continui sviluppi. Ci riserviamo la facoltà di apportare modifiche tecniche o formali ai nostri prodotti senza ulteriori pubblicazioni.
© Thorn Lighting