

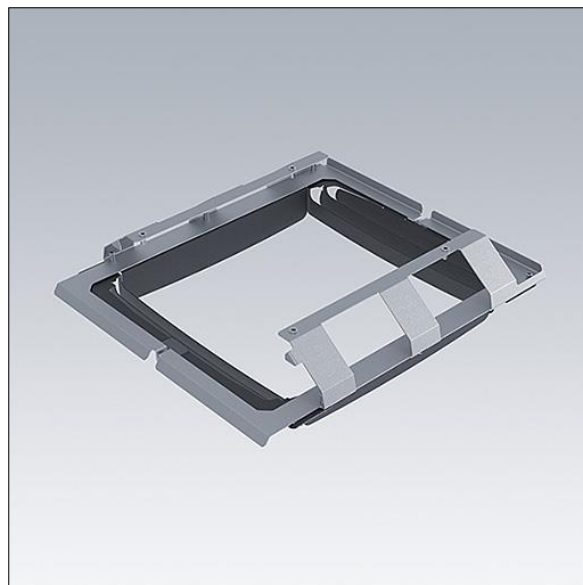
# Areaflood Pro 2

96636425 AFP2 EXTERNAL LOUVERS MEDIUM

THORN

## Areaflood Pro 2

Set di shutter per Areaflood Pro 2 Medium. La luce può essere tagliata davanti, dietro, a sinistra o destra; grazie al design intelligente è possibile fare tutto questo contemporaneamente. Adatto per il montaggio prima o dopo l'installazione sul posto. Nero (simile a RAL9005).  
Nota: per Areaflood Pro 2 Double Medium occorrono due set.



TLG\_AFP2\_F\_LV2.jpg

I valori contrassegnati con l'asterisco (\*) sono valori di misurazione. I valori si riferiscono a una temperatura ambiente di 25°C salvo diversa specifica.

I prodotti Thorn Lighting sono soggetti a continui sviluppi. Ci riserviamo la facoltà di apportare modifiche tecniche o formali ai nostri prodotti senza ulteriori pubblicazioni.

© Thorn Lighting