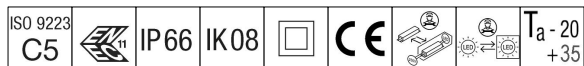


# Contrast

96636110 CONT3 36L70 722-840 NB HFX 6K ANT

# THORN



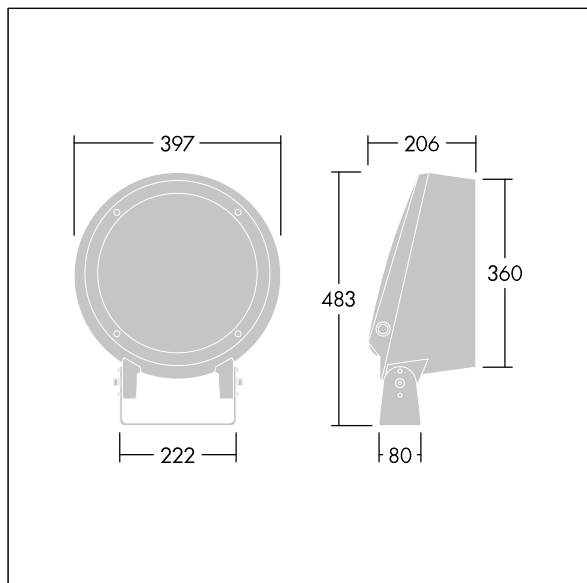
## Contrast

Proiettore architettonico di taglia grande con Proiettore a LED 36 LED pilotati a 700mA e fascio stretto. ,. Classe II, IP66, IK08. Corpo: alluminio stampato a iniezione, verniciato a polvere, antracite (simile al RAL7043) texturizzato. Compatibile con ambienti costieri. Vetro: temprato, spessore 5mm. Guarnizione: EPDM. Viti: geomet. Completo di LED bianco dinamico 2200-4000K

Misure: Ø397 x 206 mm  
Potenza impegnata apparecchio: 77 W  
Flusso luminoso apparecchio: 8233 lm  
Efficienza apparecchio: 107 lm/W  
Peso: 13,2 kg



TLG\_CON3\_F\_M\_36L.jpg



TLG\_CONL\_M\_36-52L.wmf

Questo prodotto contiene una sorgente luminosa di classe di efficienza energetica E.

I valori contrassegnati con l'asterisco (\*) sono valori di misurazione. Thorn utilizza componenti collaudati da fornitori leader, ma ci possono essere casi isolati di guasti dovuti alla tecnologia dei singoli LED. Le norme internazionali stabiliscono la tolleranza nel flusso iniziale e carico collegato al  $\pm 10\%$ . I valori si riferiscono a una temperatura ambiente di 25°C salvo diversa specifica.

I prodotti Thorn Lighting sono soggetti a continui sviluppi. Ci riserviamo la facoltà di apportare modifiche tecniche o formali ai nostri prodotti senza ulteriori pubblicazioni.  
© Thorn Lighting