

Areaflood Pro 2

96635900 AFP2 S 24L50-740 A4 CL1 GY

THORN



Areaflood Pro 2

Proiettore a LED compatto, leggero per illuminazione di aree generiche. Taglia piccola. Con 24 LED pilotati a 500mA con ottica Asimmetrico 40°. Converter LED. IP66, IK08, Classe I. Corpo: alluminio stampato a iniezione, Grigio chiaro 150 sabbiato testurizzato (simile al RAL9006).. Chiusura: vetro temprato spessore 4mm. Staffa di montaggio reversibile inclusa, adattatori con attacco opzionale per montaggio testapalo disponibili separatamente. Completo di LED 4000K.

Protezione integrata contro sovratensioni a 6kV inclusa come standard, con protezione più elevata a 10kV se selezionata (indicata con "SP" nella descrizione).

Misure: 429 x 349 x 99 mm

Potenza impegnata apparecchio: 37 W

Flusso luminoso apparecchio: 6071 lm

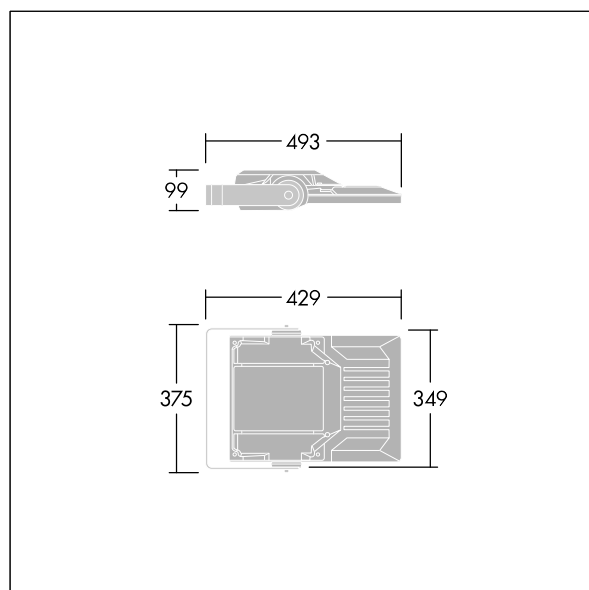
Efficienza apparecchio: 164 lm/W

Peso: 6,79 kg

Scx: 0.052 m²



TLG_AFP2_F_S_1.jpg



TLG_AFP2_M_S.wmf

Questo prodotto contiene una sorgente luminosa di classe di efficienza energetica D.

I valori contrassegnati con l'asterisco (*) sono valori di misurazione. Thorn utilizza componenti collaudati da fornitori leader, ma ci possono essere casi isolati di guasti dovuti alla tecnologia dei singoli LED. Le norme internazionali stabiliscono la tolleranza nel flusso iniziale e carico collegato al $\pm 10\%$. I valori si riferiscono a una temperatura ambiente di 25°C salvo diversa specifica.

I prodotti Thorn Lighting sono soggetti a continui sviluppi. Ci riserviamo la facoltà di apportare modifiche tecniche o formali ai nostri prodotti senza ulteriori pubblicazioni.

© Thorn Lighting