

# Contrast

# THORN

## 96635773 CONT3 52L70 RGBW NB BC 6K ANT

|                |  |      |      |  |  |  |  |  |                           |
|----------------|--|------|------|--|--|--|--|--|---------------------------|
| ISO 9223<br>C5 |  | IP66 | IK08 |  |  |  |  |  | T <sub>a</sub> -20<br>+25 |
|----------------|--|------|------|--|--|--|--|--|---------------------------|

### Contrast

Proiettore architettonico di taglia grande con Proiettore a LED 52 LED pilotati a 700mA e fascio stretto. Driver LED, Controllo wireless tramite App con Bluetooth® 4.x - basicDIM Wireless. Classe II, IP66, IK08. Corpo: alluminio stampato a iniezione, verniciato a polvere, antracite (simile al RAL7043) texturizzato. Compatibile con ambienti costieri. Vetro: temprato, spessore 5mm. Guarnizione: EPDM. Viti: geomet. Completo di LED blu

Misure: Ø397 x 206 mm

Potenza impegnata apparecchio: 113 W

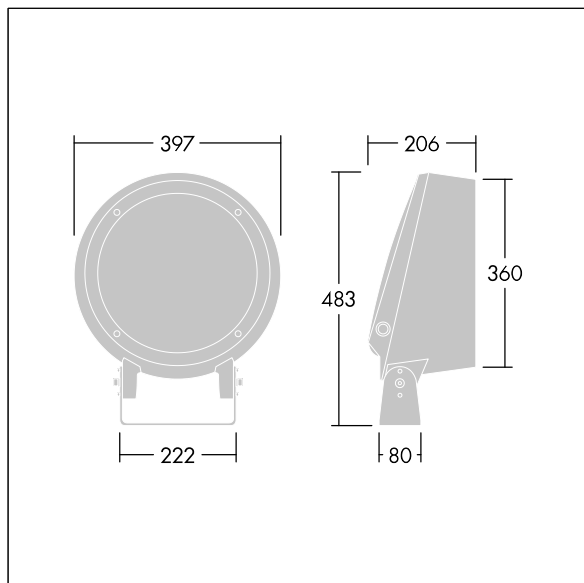
Flusso luminoso apparecchio: 7211 lm

Efficienza apparecchio: 64 lm/W

Peso: 12,56 kg



TLG\_CON3\_F\_M\_52L.jpg



TLG\_CONL\_M\_36-52L.wmf

Questo prodotto contiene una sorgente luminosa di classe di efficienza energetica D.

I valori contrassegnati con l'asterisco (\*) sono valori di misurazione. Thorn utilizza componenti collaudati da fornitori leader, ma ci possono essere casi isolati di guasti dovuti alla tecnologia dei singoli LED. Le norme internazionali stabiliscono la tolleranza nel flusso iniziale e carico collegato al  $\pm 10\%$ . I valori si riferiscono a una temperatura ambiente di 25°C salvo diversa specifica.

I prodotti Thorn Lighting sono soggetti a continui sviluppi. Ci riserviamo la facoltà di apportare modifiche tecniche o formali ai nostri prodotti senza ulteriori pubblicazioni.

© Thorn Lighting