

Cetus

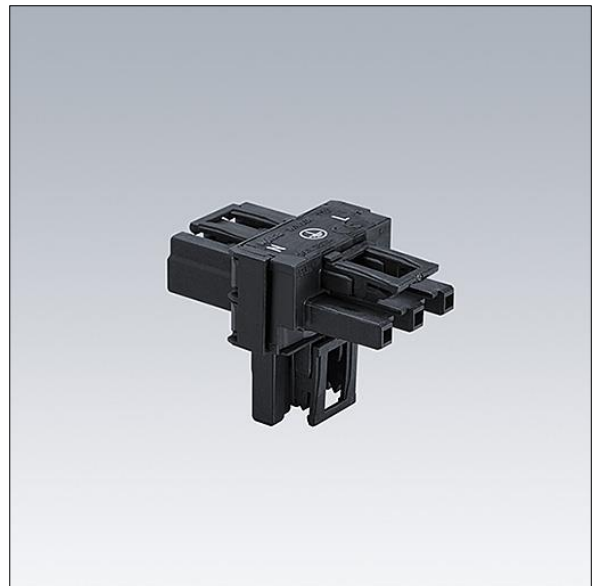
96635254 T CONNECTOR WO 3POLE

THORN

Cetus

Wago T-connettore a 3-poli per installazioni passanti lateralmente, tipo WINSTA midi Cod. A, nero.

Peso: 0,04 kg



TLG_CTU3_F_WL3_WO3.jpg

I valori contrassegnati con l'asterisco (*) sono valori di misurazione. I valori si riferiscono a una temperatura ambiente di 25°C salvo diversa specifica.

I prodotti Thorn Lighting sono soggetti a continui sviluppi. Ci riserviamo la facoltà di apportare modifiche tecniche o formali ai nostri prodotti senza ulteriori pubblicazioni.

© Thorn Lighting