

Contrast

THORN

96633671 CONT3 52L105-830 NB HFX SP BK

ISO 9223 C5		IP66	IK08						T _a -20 +25
----------------	--	------	------	--	--	--	--	--	---------------------------

Contrast

Montaggio su staffa architettonica di taglia grande con
Proiettore a LED 52 LED pilotati a 1050mA e fascio stretto.
Driver LED, Dimmerabile DALI-2. Classe II, IP66, IK08.
Corpo: alluminio stampato a iniezione, verniciato a polvere,
nero (simile al RAL9005) texturizzato. Compatibile con
ambienti costieri. Vetro: temprato, spessore 5mm.
Guarnizione: EPDM. Viti: geomet. Equipaggiato di
dispositivo di protezione da sovratensioni 10kV / 10kA.
Completo di LED 3000K

Misure: Ø397 x 206 mm

Potenza impegnata apparecchio: 166 W

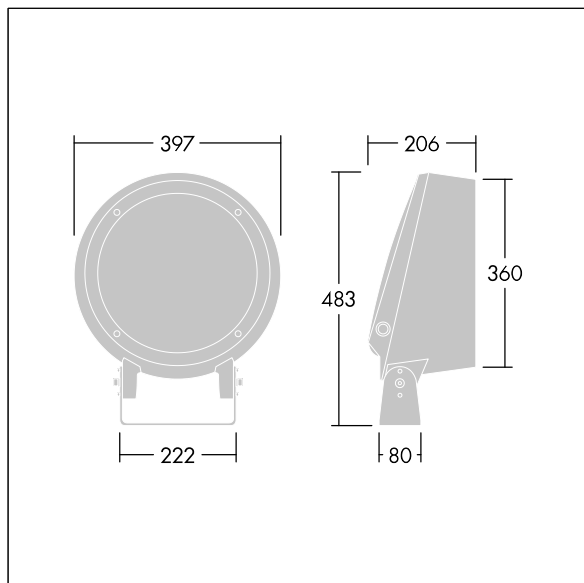
Flusso luminoso apparecchio: 16873 lm

Efficienza apparecchio: 102 lm/W

Peso: 13,1 kg



TLG_CON3_F_M_52L.jpg



TLG_CONL_M_36-52L.wmf

Questo prodotto contiene una sorgente luminosa di classe di efficienza energetica E.

I valori contrassegnati con l'asterisco (*) sono valori di misurazione. Thorn utilizza componenti collaudati da fornitori leader, ma ci possono essere casi isolati di guasti dovuti alla tecnologia dei singoli LED. Le norme internazionali stabiliscono la tolleranza nel flusso iniziale e carico collegato al $\pm 10\%$. I valori si riferiscono a una temperatura ambiente di 25°C salvo diversa specifica.

I prodotti Thorn Lighting sono soggetti a continui sviluppi. Ci riserviamo la facoltà di apportare modifiche tecniche o formali ai nostri prodotti senza ulteriori pubblicazioni.

© Thorn Lighting

Contrast

96633671 CONT3 52L105-830 NB HFX SP BK

THORN