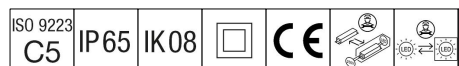


Legend

THORN

96633428 LEGEND LED 36L50 RC 727 BP CL2 MSU34G U1



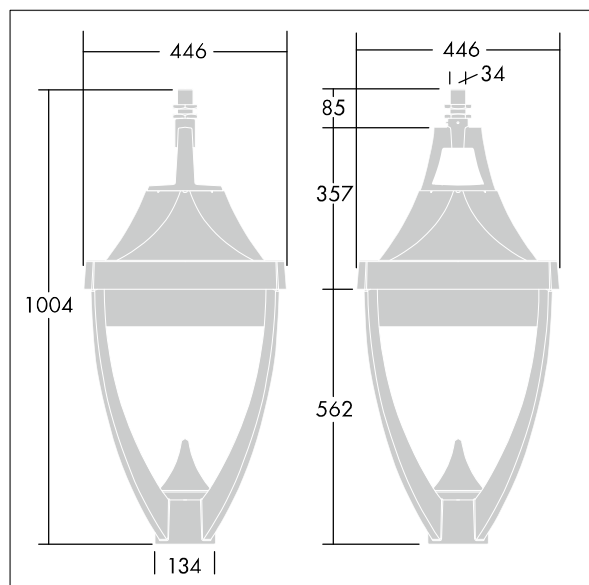
Legend

Lanterna a LED, Sospensione con attacco 34G. con ottica chiusa. Alimentatore elettronico. Classe II, IP65, IK08.
Corpo: alluminio stampato a iniezione verniciato a polvere grigio 900 finitura texturizzato (simile al RAL 7043).
Chiusura: vetro temprato. Protezione contro le sovratensioni: modalità comune a impulso singolo da 10kV, modalità comune a multipulse 8kV e modalità differenziale multipulse 6kV. Se è collegato un sistema DALI permanente, 6kV multipulse in modalità comune e differenziale. Completo di LED 2700K.

Misure: 446 x 446 x 1004 mm
Potenza impegnata apparecchio: 55 W
Peso: 16,5 kg
Scx: 0.14 m²



TLG_LGND_F_LEDPDBLIT_U1.jpg



TLG_LGND_M_MSU.wmf

Questo prodotto contiene una sorgente luminosa di classe di efficienza energetica E.

I valori contrassegnati con l'asterisco (*) sono valori di misurazione. Thorn utilizza componenti collaudati da fornitori leader, ma ci possono essere casi isolati di guasti dovuti alla tecnologia dei singoli LED. Le norme internazionali stabiliscono la tolleranza nel flusso iniziale e carico collegato al $\pm 10\%$. I valori si riferiscono a una temperatura ambiente di 25°C salvo diversa specifica.

I prodotti Thorn Lighting sono soggetti a continui sviluppi. Ci riserviamo la facoltà di apportare modifiche tecniche o formali ai nostri prodotti senza ulteriori pubblicazioni.
© Thorn Lighting

Legend

96633428 LEGEND LED 36L50 RC 727 BP CL2 MSU34G U1

THORN