

# Glacier II

# THORN

96632426 GLAC2 L LED3 6000-830 HFIX EC GY GL OP



## Glacier II

Sospensione a LED moderna ed efficiente. Alimentatore dimmerabile DALI , Idoneo per installazioni in emergenza con batteria centrale. Corpo: alluminio stampato a iniezione con finitura grigio satinato. Riflettore: vetro opale con facile connessione a baionetta. Classe I, IP20. Sospeso tramite singolo cavo di 2.5m regolabile quick-lock (compreso). Pre-cablato con cavo intrecciato al silicone auto-estinguente, 5 x 0.75mm<sup>2</sup>. Completo di LED 3000K

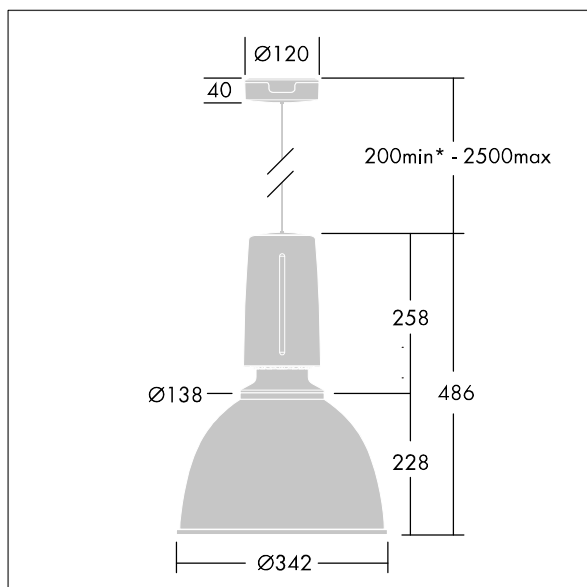
Misure: Ø340/140 x 485 mm

Potenza impegnata apparecchio: 45 W

peso: 6,5 kg



TLG\_GLCL\_F\_L\_GYGLOP.jpg



TLG\_GLCR\_M\_LED.wmf

Questo prodotto contiene una sorgente luminosa di classe di efficienza energetica C.

I valori contrassegnati con l'asterisco (\*) sono valori di misurazione. Thorn utilizza componenti collaudati da fornitori leader, ma ci possono essere casi isolati di guasti dovuti alla tecnologia dei singoli LED. Le norme internazionali stabiliscono la tolleranza nel flusso iniziale e carico collegato al  $\pm 10\%$ . I valori si riferiscono a una temperatura ambiente di 25°C salvo diversa specifica.

I prodotti Thorn Lighting sono soggetti a continui sviluppi. Ci riserviamo la facoltà di apportare modifiche tecniche o formali ai nostri prodotti senza ulteriori pubblicazioni.

© Thorn Lighting