

# R2L2

# THORN

96630725 RX 12L105-740 NR BS 3550 CL2 ANT

ISO 9223 C5	IP66	IK09						Ta25
----------------	------	------	--	--	--	--	--	------

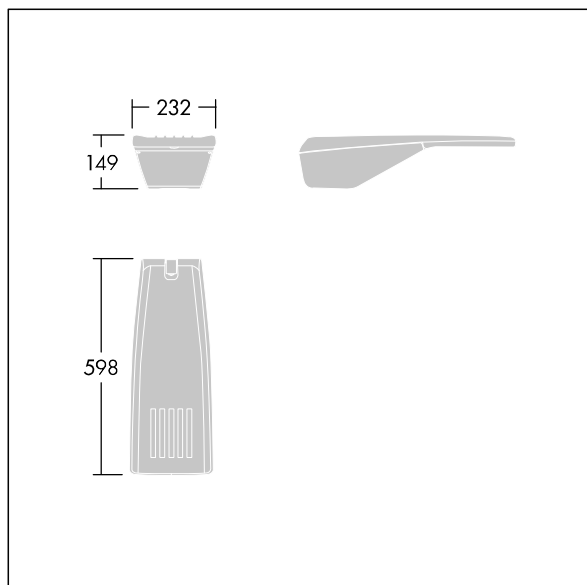
## R2L2

Lanterne d'éclairage routier LED extra petit avec 12 LED alimentées en 1,05A avec optique Route étroite. Driver Programmable. Classe électrique II, IP66, IK09. Corps : aluminium (EN AC-44300) fonderie, thermopoudré texturé gris anthracite 900 sablé. Fermeture : trempé plat verre. Visserie : Acier inox, traitement Ecolubric®. Montage top (Ø 60/76 mm, incliné 0°/5°/10°) ou montage latéral (Ø 34/42/49/60 mm, incliné 0°/-5°/-10°/-15°). Pour une fixation latérale à des emmanchements Ø34/42 mm, un adaptateur (59005840 R2L2 MA34/42 NPA) doit être commandé séparément. Equipé d'un 50% circuit de réduction de puissance, qui entre en vigueur 3 heures avant et 5 heures après un minuit calculé. Il peut être désactivé à l'installation avec un interrupteur interne facilement accessible. Livré avec LED 4 000 K.

Dimensions : 598 x 232 x 149 mm  
Puissance du luminaire: 40,6 W  
Flux lumineux du luminaire: 5641 lm  
Efficacité lumineuse du luminaire: 139 lm/W  
Poids : 7,4 kg  
Scx: 0.05 m<sup>2</sup>



TLG\_R2L2\_F\_XS\_MTP\_PDBANT.jpg



TLG\_R2L2\_M\_LDXS.wmf

Ce produit contient une source lumineuse de classe d'efficacité énergétique D.

Toutes les valeurs marquées d'un \* sont des valeurs nominales. Thorn utilise des composants testés et éprouvés, en provenance des meilleurs fournisseurs. Dans certains cas isolés, il se peut qu'il y ait des pannes de nature technologique au niveau des LED individuels, pendant le cycle de vie nominal du produit. Les normes internationales fixent la tolérance du flux initial et de la charge associée à ± 10 %. Sauf indication contraire, les valeurs sont applicables pour une température ambiante de 25 °C.

Les produits de Thorn Lighting sont perfectionnés en permanence. Nous nous réservons le droit d'apporter des modifications à nos produits sans autres publications.  
© Thorn Lighting