

PopPack

THORN

96631547 POPPACK LED 7000-840 HF E3 L1200

IP20	IK03					650°C	T _a 0 +25
------	------	--	--	--	--	-------	-------------------------

PopPack

Reglette a LED. elettronico Alimentatore output fisso con circuito d'emergenza di 3 ore, test manuale. Corpo: acciaio verniciato bianco (RAL9016), sagomato. Testate di chiusura: policarbonato stampato a iniezione, bianco. Diffusore: acrilico texturizzato opale. Connessione elettrica tramite morsettieria (3 + 3) x 2 x 2.5mm². Completo di LED 4000K.

Misure: 1168 x 60 x 74 mm

Potenza impegnata apparecchio: 51,8 W

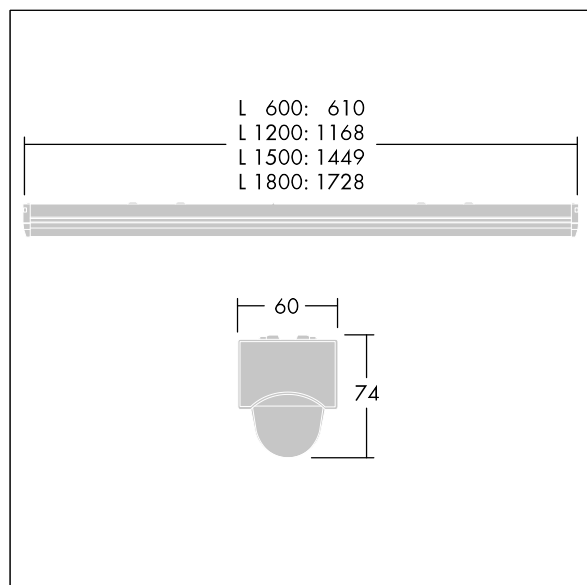
Flusso luminoso apparecchio: 7300 lm

Efficienza apparecchio: 141 lm/W

Peso: 2 kg



TLG_POPL_F_PDB_EMPTY.jpg



TLG_POPL_M_LD1.wmf

Questo prodotto contiene una sorgente luminosa di classe di efficienza energetica D.

I valori contrassegnati con l'asterisco (*) sono valori di misurazione. Thorn utilizza componenti collaudati da fornitori leader, ma ci possono essere casi isolati di guasti dovuti alla tecnologia dei singoli LED. Le norme internazionali stabiliscono la tolleranza nel flusso iniziale e carico collegato al $\pm 10\%$. I valori si riferiscono a una temperatura ambiente di 25°C salvo diversa specifica.

I prodotti Thorn Lighting sono soggetti a continui sviluppi. Ci riserviamo la facoltà di apportare modifiche tecniche o formali ai nostri prodotti senza ulteriori pubblicazioni.

© Thorn Lighting