

Chalice 74

THORN

96631506 CHAL 74 LED900-840 WFL IP65 WHM

RoHS	T _a 0 +40	IP 20 65	IK 04					650 °C
------	-------------------------	-------------	-------	--	--	--	--	--------

Chalice 74

Downlight LED ad incasso a soffitto, resistente al fuoco. Driver LED integrato, adatto per l'uso con interruttori dimmer all'avanguardia. IP65 (IP20 dall'alto), IK04, Classe II. Fornito con lenti in PMMA emissione estensiva (Wide Flood) (48°) e anello in alluminio satinato stampato a iniezione. Corpo: acciaio con dissipatore di calore in alluminio. Le clip a molla lo rendono idoneo al montaggio senza utensili in soffitti dello spessore di 1-25mm con foro Ø74-80mm. Cablaggio senza utensili con connettore completamente rimovibile e morsettiera a innesto che consente il cablaggio passante. Completo di LED 4000K. Per soffitti con protezione al fuoco per 30, 60 e 90 minuti.

Distribuzione luminosa adattabile cambiando la lente WFL (48°) con la lente FL (31°) o WW (ottica wallwasher) – disponibili come accessori.

Estetica adattabile cambiando l'anello WHM (bianco opaco) con il WH (bianco lucido), BKM (nero opaco), CR (cromo) o AL (alluminio spazzolato) - disponibili come accessori.

Misure: Ø87 x 77 mm

Potenza impegnata apparecchio: 9,4 W

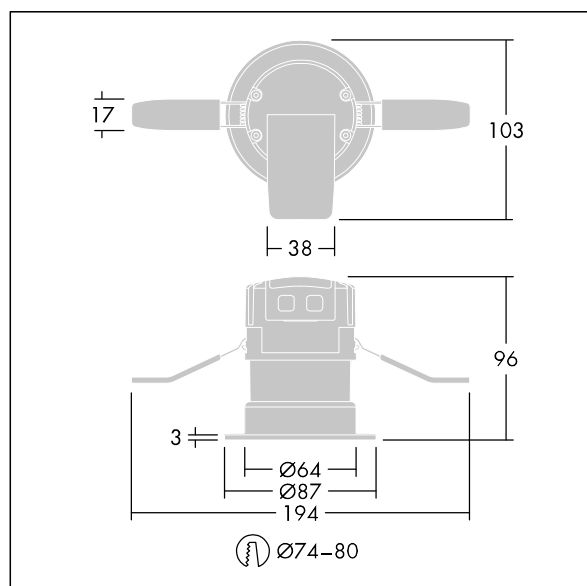
Flusso luminoso apparecchio: 950 lm

Efficienza apparecchio: 101 lm/W

Peso: 0,4 kg



TLG_CHLC_F_74PDB.jpg



TLG_CH74_M_LDHO.wmf

Questo prodotto contiene una sorgente luminosa di classe di efficienza energetica E.

I valori contrassegnati con l'asterisco (*) sono valori di misurazione. Thorn utilizza componenti collaudati da fornitori leader, ma ci possono essere casi isolati di guasti dovuti alla tecnologia dei singoli LED. Le norme internazionali stabiliscono la tolleranza nel flusso iniziale e carico collegato al $\pm 10\%$. I valori si riferiscono a una temperatura ambiente di 25°C salvo diversa specifica.

I prodotti Thorn Lighting sono soggetti a continui sviluppi. Ci riserviamo la facoltà di apportare modifiche tecniche o formali ai nostri prodotti senza ulteriori pubblicazioni.

© Thorn Lighting

Chalice 74

96631506 CHAL 74 LED900-840 WFL IP65 WHM

THORN