

# EyeKon LED

# THORN

96665897 EYE BE LED1150-840 MWS E3 L ANT

EN 55015	IP65	IK10	⊕	CE			850°C	T <sub>a</sub> 0 +25
-------------	------	------	---	----	--	--	-------	-------------------------

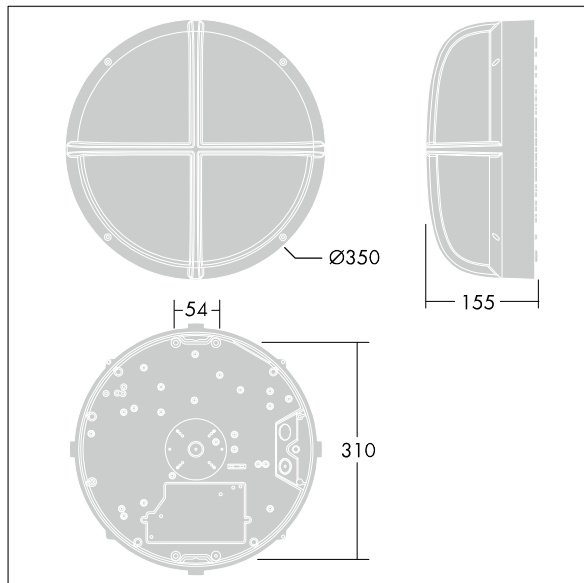
## EyeKon LED

Apparecchio a LED circolare, resistente agli urti.  
Alimentatore output fisso elettronico con circuito d'emergenza di 3 ore, test manuale. Classe I, IP65, IK10.  
Corpo: taglia grande, alluminio stampato a iniezione (LM6), verniciato a polvere color antracite. Diffusore: policarbonato opale con cornice in alluminio stampato a iniezione.  
Connessione elettrica tramite morsetteria 4 x 2 x 2.5mm<sup>2</sup>.  
Con sensore presenza integrato per controllo on/off.  
Completo di LED 4000K.

Misure: Ø340 x 155 mm  
Potenza impegnata apparecchio: 11 W  
Peso: 3,7 kg



TLG\_EYKN\_F\_LGBEZANTHOP.jpg



TLG\_EYKN\_M\_LGE.wmf

Questo prodotto contiene una sorgente luminosa di classe di efficienza energetica C.

I valori contrassegnati con l'asterisco (\*) sono valori di misurazione. Thorn utilizza componenti collaudati da fornitori leader, ma ci possono essere casi isolati di guasti dovuti alla tecnologia dei singoli LED. Le norme internazionali stabiliscono la tolleranza nel flusso iniziale e carico collegato al  $\pm 10\%$ . I valori si riferiscono a una temperatura ambiente di 25°C salvo diversa specifica.

I prodotti Thorn Lighting sono soggetti a continui sviluppi. Ci riserviamo la facoltà di apportare modifiche tecniche o formali ai nostri prodotti senza ulteriori pubblicazioni.  
© Thorn Lighting