

THORN

Mica e E/Fact

Nuova generazione di incassi al suolo
con basse temperature superficiali





Mica e E/Fact

Gli apparecchi da incasso Thorn sono stati modificati ai sensi della nuova norma CEI 60598-2-13 inerente la temperatura di contatto superficiale

Un apparecchio in risposta ad ogni esigenza applicativa







Gli apparecchi E/Fact sono destinati ad aree pedonali senza accesso ai veicoli. La norma impone per queste zone una temperatura di contatto <100 °C. La temperatura di contatto deve essere <40 °C se gli apparecchi sono collocati in posizioni più accessibili.

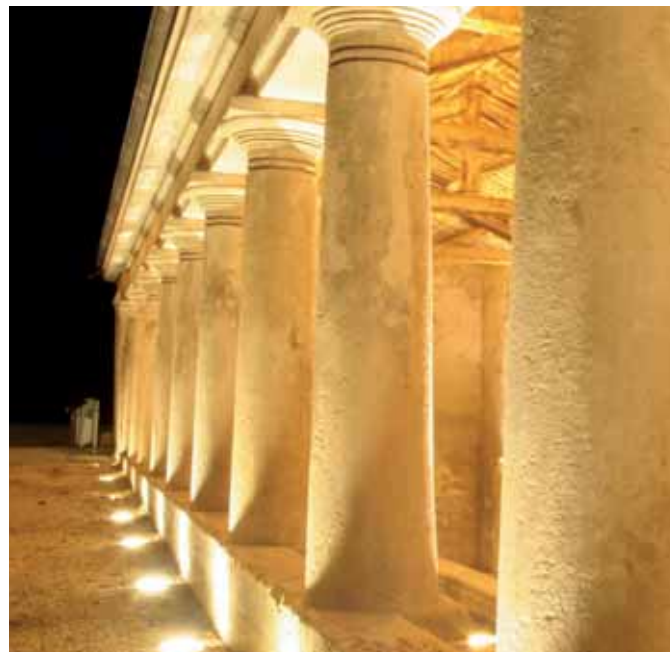
Gli apparecchi carrabili Mica avranno una temperatura di contatto <80 °C per evitare che gli pneumatici dei veicoli possano danneggiarsi, in qualsiasi condizione questi si trovino.

L'altezza fuori suolo degli apparecchi è stata ridotta al minimo per permettere l'uso di spazzaneve o sistemi di scongelamento ove rigide condizioni meteorologiche lo richiedano.

Gli apparecchi sono ora più piccoli e meno profondi, con anelli di copertura e bordi in alluminio verniciato e acciaio inossidabile.

Un altro aspetto importante è legato alle sorgenti luminose ad alta efficienza (LED inclusi), di cui la gamma è dotata, che consentono elevati risparmi energetici

Aree	Identificazione	Classe	Temperatura del vetro	Altezza fuori suolo	Carico statico
Aree non accessibili		A1.1	T° > 100 °C	Nessun valore	Nessun valore
Incasso al suolo calpestabile per aree con accesso limitato a ciclisti e pedoni		A1.2	T° < 100 °C	h < 5 mm o < 25 mm se installato vicino alla parete o alla superficie da illuminare	500 kg
Incasso al suolo carrabile per ogni area senza limiti di accesso		A1.3	T° < 80 °C	h < 75 mm	2000 kg
Incasso al suolo carrabile per ogni area senza limiti di accesso, inclusi eventuali mezzi spazzaneve		A1.4	T° < 80 °C	h < 5 mm o < 25 mm se installato vicino alla parete o alla superficie da illuminare	2000 kg
Aree particolari dove le temperature di funzionamento possono causare incidenti, quali asili, piscine, ecc.	 	A1.5	T° < 40 °C	h < 5 mm o < 25 mm se installato vicino alla parete o alla superficie da illuminare	500 kg



E/Fact e Mica permettono di rispondere a differenti applicazioni. E/Fact sarà utilizzato in zone pedonali senza passaggio di veicoli, Mica può invece supportare il traffico veicolare.

Questi nuovi apparecchi offrono performance e alta efficienza energetica, senza tralasciare sicurezza e discrezione. Possono essere utilizzati per illuminazione di facciate, sculture e vegetazione o per indicare il percorso. La possibilità di orientare il fascio e le versioni asimmetriche permettono la riduzione dell'inquinamento luminoso. Il vetro sabbato, la copertura bombata, le finestre di luce e i vari accessori permettono di diversificare gli effetti luminosi.

E/Fact (calpestabile)



E/Fact							
Applicazione	Calpestabile						
Tipi	E/Fact			E/Fact Slim			
Misure	0	1	2	00	1	2	3
Sorgenti luminose	LAMPADE e LED			LED	LAMPADE	LAMPADE	LAMPADE e LED
IK	09	09	09	08	09	09	09
IP	67						
Carico statico	1000kg						
Temperature	LED < 40 °C LAMPADA < 100 °C						
Forma	Rotonda e quadrata						
Telaio	Acciaio inossidabile e alluminio verniciato*						
Chiusura	Vetro sabbato, semi-sabbato, cupola a 1, 2 o 4 finestre						
Composizione	Corpo, cassaforma da incasso, alimentatore, telaio, vetro**						
Pre-cablato	No			Sì			

* Eccetto E/Fact Slim 1, 2 e 3.

** Eccetto E/Fact 0 20W QR-CBC che necessita di alimentatore esterno da 12V



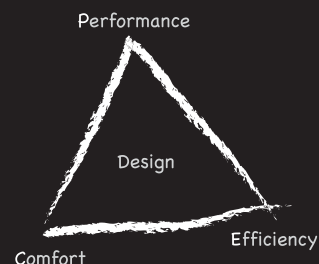
Mica (carrabile)



Mica							
Applicazione	Carrabile						
Tipi	Mica			Mica Slim			
Misure	A	I	B	SS	S	A	I
Sorgenti luminose	LAMPADE			LAMPADE e LED			
IK	10	10	10	10	10	10	10
IP	67						
Carico statico	5000 kg (vetro piano con telaio Inox)* 3500 kg (vetro piano con telaio Alluminio)* 2000 kg (cupola con finestre o con vetro prismatico)						
Temperature	LED < 40 °C LAMPADA < 80 °C						
Forma	Circolare						
Telaio	Acciaio inossidabile e alluminio verniciato						
Chiusura	Vetro sabbaiato, semi-sabbaiato (o trasparente per Mica B), cupola prismatica o cupola a 1, 2 o 8 finestre						
Composizione	Corpo, cassaforma da incasso, alimentatore, telaio, vetro						
Pre-cablato	Sì			Sì			

* Ad eccezione di Mica B che sopporta 2500 kg sia con telaio in alluminio che con telaio Inox

PEC e luce invasiva



Thorn riconosce pienamente la propria responsabilità e, con il programma **PEC**, ha introdotto una filosofia ad ampio spettro che evidenzia un approccio consapevole alla progettazione e alla realizzazione dell'illuminazione. Questo programma dinamico si basa sul principio secondo il quale Performance, Efficienza e Comfort possono determinare l'efficacia visiva dell'illuminazione.

Performance: la migliore efficacia visiva

Efficienza: risparmio energetico e consumi, riduzione di emissioni di CO₂ e sprechi, con apparecchi pratici ed efficienti da installare, utilizzare e mantenere

Comfort: creazione di un ambiente stimolante



Performance

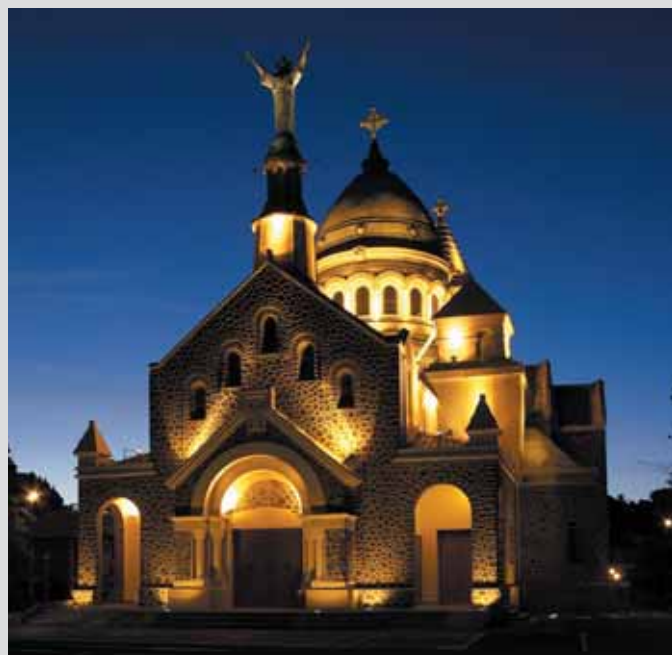
- Temperature superficiali ridotte, aree di applicazione più ampie e conformità alle nuove normative.
- L'ampia gamma di sorgenti luminose (LED inclusi) garantisce l'ambiente adeguato per tutte le applicazioni
- Versioni per luce d'accento, creare giochi di luci e ombre
- I vetri sabbati, le finestre e gli accessori controllano la distribuzione luminosa ed eliminano l'abbagliamento

Efficienza

- Include tecnologia LED e reattori elettronici, che risparmiano energia e riducono i costi di gestione
- I pratici LED a lunga durata forniscono una prestazione ottimale su cicli di manutenzione prolungati
- I wattaggi ridotti, i fasci angolati, i vetri sabbati, le finestre luminose e gli accessori aiutano a evitare l'illuminazione invasiva

Comfort

- La temperatura superficiale ridotta garantisce un ambiente sicuro
- La distribuzione luminosa, d'accento o soffusa, crea atmosfera e migliora la suggestività di un'area
- I colori statici o dinamici creano piacevoli effetti estetici
- Montaggio a incasso, ridotto e discreto.



Considerare la luce invasiva

L'illuminazione è molto più efficace quando a malapena ci accorgiamo della sua esistenza. E/Fact e Mica, con il controllo del fascio preciso e un'accurata applicazione in loco, aiuteranno ad evitare l'illuminazione invasiva.

- Gli apparecchi possono essere posizionati vicino al soggetto da illuminare, per esempio il fogliame, direttamente da sotto.
- Nel caso di facciate di edifici, posizionare gli apparecchi vicino all'edificio e usare un'illuminazione angolata per distribuire tutto il flusso sulla facciata anziché in cielo.
- Come segnapasso o segnalazione usare sorgenti a wattaggio ridotto con vetro sabbato, cupole o, meglio ancora, considerare l'uso di "finestre di luce" direzionali per orientare il flusso di luce pressoché orizzontalmente.
- La luce invasiva può essere ridotta anche usando una quantità minima di apparecchi. In molte installazioni è sorprendente quanta poca luce basti a produrre un effetto straordinario. La quantità effettiva dipenderà dai livelli di luce ambientale, pertanto è necessario conoscere i livelli di illuminazione prima di sviluppare un progetto illuminotecnico efficiente.
- Utilizzare gli apparecchi E/Fact e Mica porta al vantaggio di lasciar spazio solamente al soggetto da illuminare e agli effetti luminosi prodotti. La bellezza del soggetto illuminato non è rovinata da sorgenti luminose che invadono lo spazio visivo in quanto ben schermate.



E/Fact

- Tutta la gamma è in linea con la nuova normativa in materia di temperatura di contatto: <math><100\text{ }^\circ\text{C}</math> per le versioni convenzionali e <math><40\text{ }^\circ\text{C}</math> per le versioni a LED.
- Ampia gamma di versioni per coprire tutte le applicazioni:
 - 2 tipi di sorgenti luminose: a LED e convenzionali
 - 2 forme: rotonda e quadrata
 - 2 finiture del telaio: acciaio inossidabile e alluminio verniciato di grigio (ad eccezione di E/Fact Slim 1, 2 e 3)
 - 3 schermi: semi-sabbiato, sabbiato e copertura bombata (con 1, 2 o 4 finestre luminose).
- versioni a 4 e 7 LED con variazione di colore (RGB) gestita con protocollo DMX
- Regolazione dell'angolo di inclinazione per le versioni con vetro semi-sabbiato (ad esclusione della versione asimmetrica A/S)
- Alimentatori integrati.

E/Fact Slim completa la gamma E/Fact e si differenzia per:

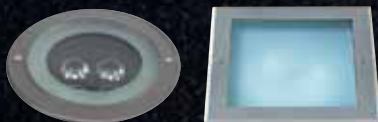
- Minor profondità (vedi disegni a pagina 11)
- Telaio in acciaio inossidabile solo per E/Fact slim taglia 1, 2 e 3
- Pre-cablaggio di un metro per la taglia 00 e 0,5 metri per le taglie 1, 2 e 3



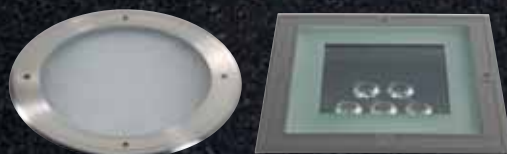
E/Fact 0

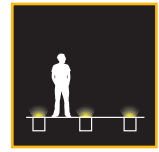
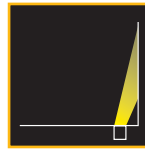


E/Fact 1



E/Fact 2





Versioni disponibili

La tabella a lato riassume tutta la gamma E/Fact e le sue caratteristiche: taglia, tipo, distribuzione luminosa, angolo di inclinazione del fascio luminoso (ad esclusione delle versioni asimmetriche (A/S) ed E/Fact 1 18W TC-T)

Nome prodotto	Potenza	Tipo di sorgente	Vetro	Applicazione	Apertura di fascio	Angolo d'inclinazione	Colore
EFACT 0	3x1,2W	LED	Semi-sabbiato	Illuminazione	2x2°	+/-22°	Bianco 3000K Bianco 6000K, Blu
	1x2W		Sabbiato	Segnalazione	2x45°	-	
			Vetro bombato		2x35°	-	
	6W	T2	Finestre	Segnalazione	-	-	-
EFACT 1	4x2W	LED	Semi-sabbiato	Illuminazione	2x2° mono 2x10° per RGB	+/-15°	Bianco 3000K Bianco 6000K, Blu e RGB
	4x2W		Sabbiato	Segnalazione	2x38°	-	
	4x1,2W	2x38°			-		
	20W	HIT	Semi-sabbiato	Illuminazione	2x3°	+/-20°	-
			Sabbiato	Segnalazione	2x10°	+/-20°	-
	18W	TC-T	Semi-sabbiato	Illuminazione	2x24°	-	-
			Semi-sabbiato	Illuminazione	2x36°	-	-
Sabbiato			Segnalazione	2x35°	-	-	
EFACT 2	7x2W	LED	Semi-sabbiato	Illuminazione	2x2° mono 2x11° per RGB	+/-15°	Bianco 3000K Bianco 6000K, Blu e RGB
			Sabbiato	Segnalazione	2x45°	-	
	4x3x1,2W	LED RGB	Sabbiato	Segnalazione	2x44°	-	-
	26W	TC-T	Sabbiato	Segnalazione	2x42°	-	-
	35W	HIT	Semi-sabbiato	Illuminazione	2x2°	+/-15°	-
			Sabbiato	Segnalazione	2x10°	+/-15°	-
	70W	HIT	Semi-sabbiato	Illuminazione	2x22°	-	-
			Semi-sabbiato	Illuminazione	2x2,5°	+/-15°	-
			Sabbiato	Segnalazione	2x10°	+/-15°	-
EFACT 00 SLIM	1x1,2W	LED	Semi-sabbiato	Illuminazione	2x2°	+/-10°	Bianco 3000K Bianco 6000K, Blu
			Sabbiato	Segnalazione	2x46°	-	
EFACT 1 SLIM	10W	TC-DEL	Sabbiato	Segnalazione	2x16°	-	-
EFACT 2 SLIM	18W	TC-DEL	Sabbiato	Segnalazione	2x48°	-	-
	20W	HIT A/S	Semi-sabbiato	Illuminazione	Long. 2x34° Phi: 24°	-	-
					Long.: 2x32° Phi: 27°	-	-
35W	HIT A/S						
EFACT 3 SLIM	16x1,2W	LED	Semi-sabbiato	Illuminazione	2x2°	+/-10°	Bianco 3000K Bianco 6000K, Blu
	36W	TC-F	Sabbiato	Segnalazione	Long.: 2x49° Trasv.: 2x47°	-	-
	70W	HIT A/S	Semi-sabbiato	Illuminazione	Long.: 2x31° Phi: 34°	-	-

Long - Longitudinale, Trasv - trasversale, Phi - angolo di asimmetria

E/Fact Slim 00



E/Fact Slim 1



E/Fact Slim 2




E/Fact Slim 3



E/Fact - Caratteristiche tecniche

LED

 Circuito elettronico (PCB) pre-installato

Versioni monocromatiche:
E/Fact 0: 1x2W o 3x1,2W
E/Fact 1: 4x2W o 4x1,2W
E/Fact 2: 7x2W

E/Fact Slim 00: 1x1,2W
E/Fact Slim 3: 16x1,2W

Versioni RGB

Per indicazione del percorso (segnapasso):


E/Fact 1: 4x2 W multiLED RGB
E/Fact 2: 4x3x1,2W con multiLED RGB

Per illuminazione:

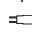

E/Fact 1: 4x2 W RGGGB
E/Fact 2: 7x2W (RRGGGBB)

Lampade


E/Fact 0:

 6W T2 (FB)
fluorescente compatta,
solo versione Sylvania.
Attacco: GX 53

E/Fact 1:

 20W HIT (MT)
a ioduri metallici. Attacco: G8,5
 18W TCT (FSM)
fluorescente compatta.
Attacco: GX24d-2

E/Fact 2:

 26W TCT (FSM)
fluorescente compatta. Attacco:
Gx24d-3

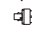
 35W HIT (MT)

a ioduri metallici. Attacco: G12

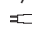
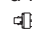
 70W HIT (MT)

a ioduri metallici. Attacco: G12


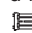
E/Fact Slim 1:

 10W TC-DEL (FSQ)
fluorescente compatta.
Attacco: G24d-1

E/Fact Slim 2:

 20-35W HIT (MT)
a ioduri metallici. Attacco: G8,5
 18W TC-DEL (FSQ)
fluorescente compatta.
Attacco: G24q2G24q2

E/Fact Slim 3:

 70W HIT-DE (MD)
a ioduri metallici. Attacco: Rx7s
 36W TC-F (FSS)
fluorescente compatta.
Attacco: 2G10

Materiali/Finiture

Corpi: fusione di alluminio
EN AB44100 (senza rame)
verniciato a polveri per elevata
resistenza alla corrosione

Telaio: Acciaio inossidabile
AISI 316L (spessore 3 mm) con
trattamento anti-corrosione o
alluminio verniciato.

Viti: acciaio inox

Vetro frontale: vetro sodico
calcico temperato, sabbato o
semi sabbato.

Spessori del vetro:

E/Fact 0: 8 mm.

E/Fact 1: 10 mm.

E/Fact 2: 12 mm.

E/Fact Slim 00: 8 mm.

E/Fact Slim 1: 8 mm.

E/Fact Slim 2: 10 mm.

E/Fact Slim 3: 15 mm.

Guarnizione: silicone
anti-invecchiamento

Cassaforma da incasso:
polipropilene

Cavo per le versioni Slim:
H07RNF, 1m per le misure 00 e
0,5 m per E/Fact Slim misura 1,
2 e 3.

Accessorio cupola: in alluminio
verniciato e policarbonato solo
per E/Fact rotondo taglia 0.
Cupola prismaticata: vetro
rinforzato solo per E/Fact rotondo
misura 0 con telaio di alluminio.

Vetro antiscivolo su richiesta.

Tutte le versioni hanno
alimentatore integrato, a
esclusione di E/Fact 0 20
W QR-CBC, che richiede un
alimentatore esterno da 12 V
Tutte le versioni sono provviste di
reattore elettronico a esclusione di:
E/Fact Taglia 1: 18W TCT
E/Fact Taglia 2: 26W TCT e
35W/70W HIT

Installazione del prodotto

Tutti i prodotti della gamma
E/Fact ed E/Fact Slim possono
essere utilizzati come downlight.
Per l'installazione a soffitto è
possibile ordinare le speciali clips
di fissaggio che garantiscono
installazione su soffitti in cemento
o con tipi di soffitto sottili. Un cavo
metallico garantisce la sicurezza
dell'installazione. Alcune versioni,
grazie alla loro leggerezza, possono
essere anche montate a parete.

Installazione/montaggio

Installazione al suolo:

l'apparecchio è fornito completo
di corpo, cassaforma da incasso,
telaio e vetro. Per le versioni Slim,
il prodotto è pre-cablato.
Per applicazioni da esterno, deve
essere utilizzata ghiaia di drenag-
gio dello spessore di 30 cm o un
sistema di drenaggio equivalente
sotto l'alloggiamento, per facilitare
l'evacuazione dell'acqua. L'involucro
può essere "gettato" nell'asfalto,
prevedendo un buon drenaggio,
quando la temperatura dello stesso
non superi 80°C.

Al momento della prima installazione
l'apparecchio deve essere messo in
funzione per 45 minuti senza il vetro
frontale per evitare la formazione di
umidità nell'alloggiamento.

Carico statico massimo di
1000 kg, ai sensi della normativa
EN60598-2-13.

Resistenza a filo incandescente
di 750 °C.

Installazione a soffitto o a parete:
grazie alle clips e al cavo di
sicurezza (accessori da ordinare
separatamente), tutte le versioni
E/Fact possono essere installate a
soffitto. Solo E/Fact misura 0 ed
E/Fact Slim misura 00 possono
essere installati a parete.


Tecnologia a variazione di colore
RGB disponibile in E/Fact 1 ed
E/Fact 2. La gestione è con
protocollo DMX (non fornito).

Per permettere un'installazione
rapida, è possibile eseguire il
cablaggio tramite connettori IP67
(codici SAP 96257910 o
96257911). Per il cablaggio
passante è possibile usare scatole
di collegamento IP67 (codici SAP
96257907, 96257908 o
96257909).

Per ulteriori dettagli, visitare il nostro
sito web (www.thornlighting.it)

Normative

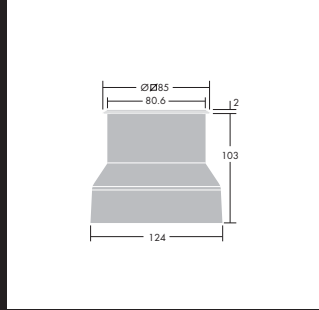
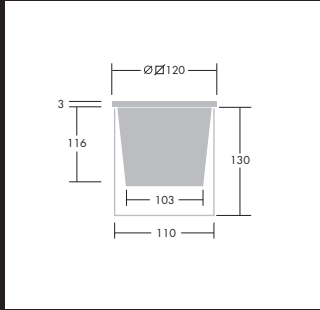
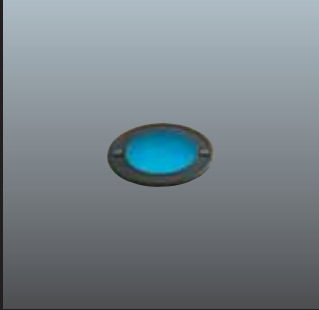
EN60598-2-13

 Apparecchi elettrici di classe I
IK 08 per E/Fact Slim 00
IK 09 per E/Fact 0, E/Fact 1,
E/Fact 2, E/Fact Slim 1, 2 e 3

 IP67

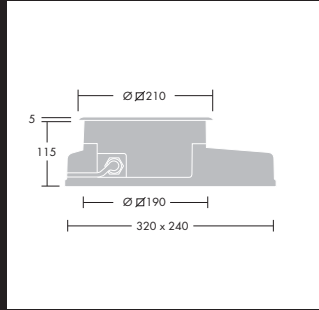
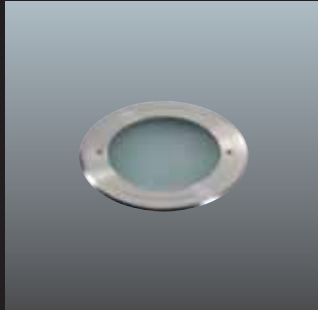
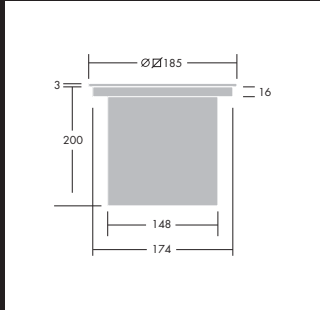
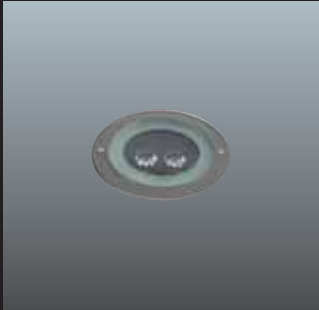
 CE

Tipi E/Fact	Tipo di montaggio		Accessorio	
	Soffitto	Parete	Descrizione	Codice SAP
E/FACT 0	•	•	E/FACT 0 MCE KIT	96257847
E/FACT 1	•	-	E/FACT 1 MCE KIT	96257848
E/FACT 2	•	-	E/FACT 2 MCE KIT	96257849
E/FACT SLIM 00	•	•	E/FACT SLIM 00 MCE KIT	96257846
E/FACT SLIM 1	•	-	E/FACT SLIM 1 MCE KIT	96257850
E/FACT SLIM 2	•	-	E/FACT SLIM 2 MCE KIT	96257851
E/FACT SLIM 3	•	-	E/FACT SLIM 3 MCE KIT	96257852



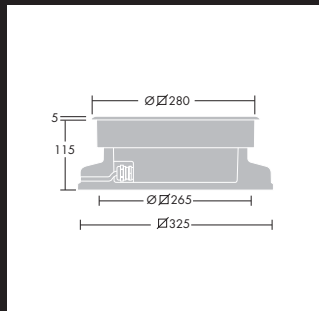
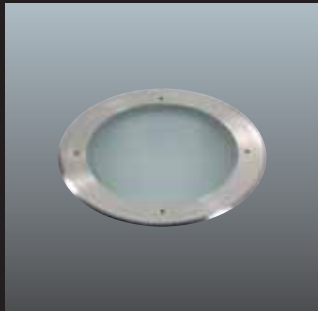
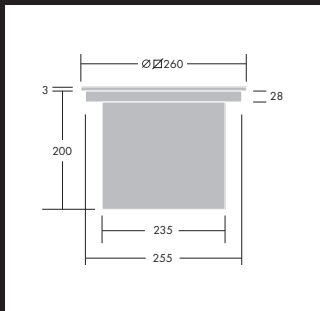
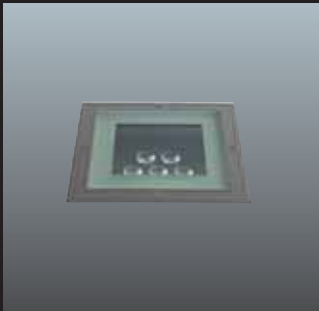
E/Fact 0

E/Fact Slim 00



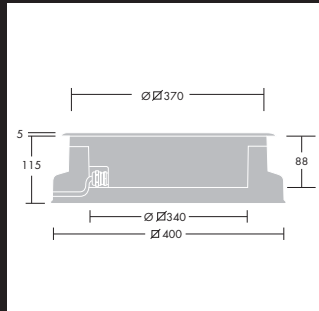
E/Fact 1

E/Fact Slim 1



E/Fact 2

E/Fact Slim 2



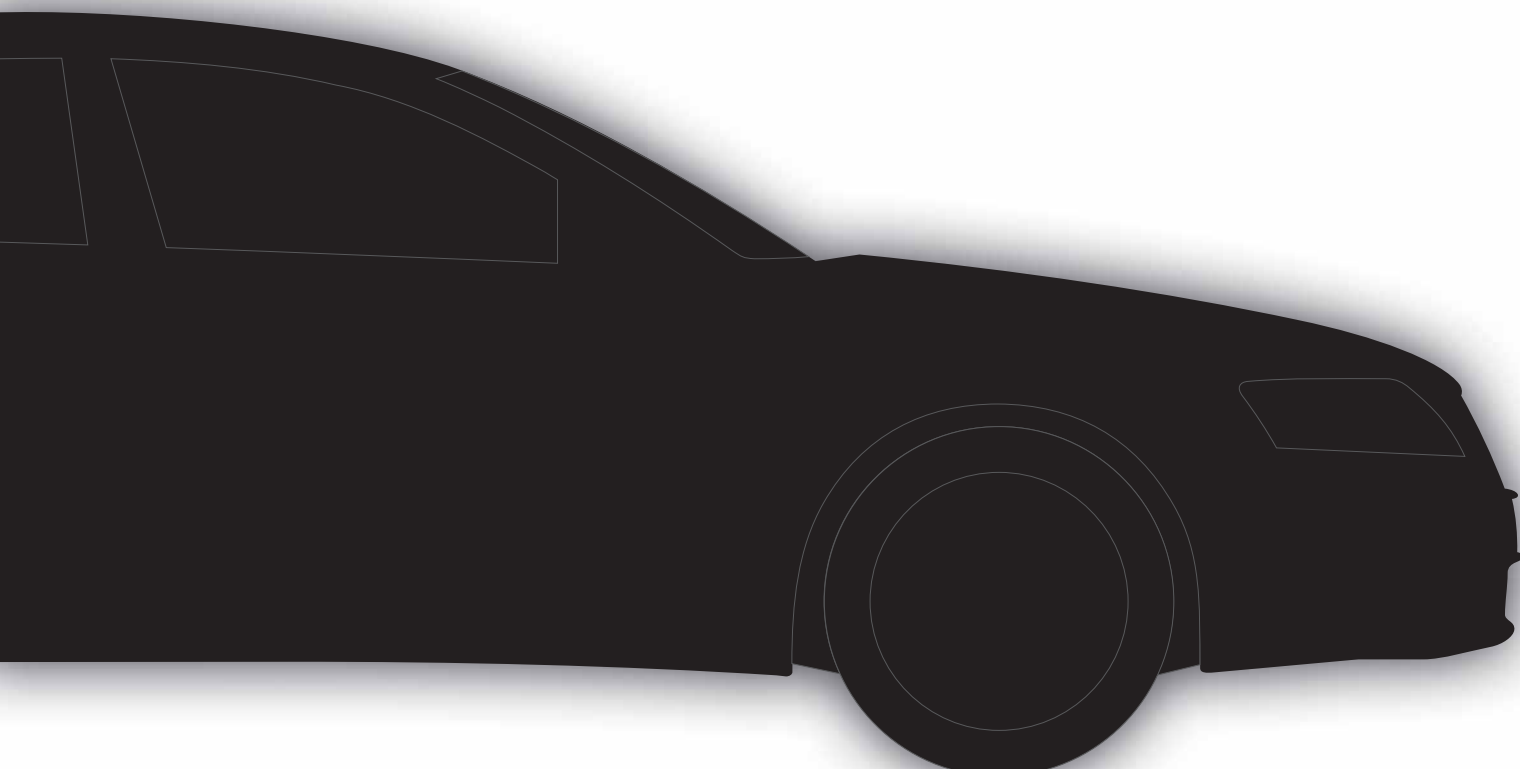
E/Fact Slim 3

Mica

- La gamma completa è in linea con la nuova normativa in materia di temperatura di contatto: <math><80\text{ }^\circ\text{C}</math> per le versioni convenzionali e <math><40\text{ }^\circ\text{C}</math> per le versioni a LED
- Ampia gamma di versioni per coprire tutte le applicazioni:
 - 2 tipi di sorgenti luminose: a LED e lampade convenzionali
 - 1 forma rotonda (a esclusione di Mica B che ha vetro tondo in un telaio quadrato)
- 2 finiture del telaio: acciaio inossidabile e alluminio verniciato di grigio
- 2 finiture del vetro: semi-sabbiato e sabbiato (a esclusione di Mica B dotato di vetro trasparente)
- versioni a 4 e 7 LED con variazione di colore (RGB) gestita con protocollo DMX
- Regolazione dell'angolo di inclinazione delle sorgenti luminose per le versioni con vetro semi-sabbiato (ad esclusione delle versioni asimmetriche di E/Fact Slim 2 e versioni simmetriche di E/Fact Slim 3 70 W HIT)
- Alimentatori integrati
- Tutte le versioni Mica sono precablate: 0,5 m per le versioni Mica Slim e Mica A, 0,8 m per Mica I e Mica B

Mica Slim completa la gamma Mica e si differenzia per:

- L'ampia gamma di versioni LED. Mica presenta solo sorgenti luminose convenzionali
- Tre versioni con cupola a finestre luminose (1, 2 o 8 finestre) per Mica Slim SS, S e A.
- Minor profondità (vedi disegni a pagina 15)



Mica A



Mica I

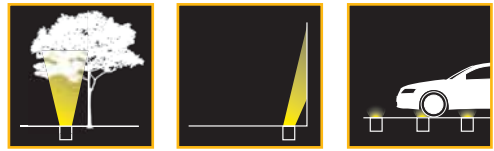


Mica B



MICA SLIM SS





Versioni disponibili

Le versioni "illuminazione" permettono la scelta dell'apertura del fascio luminoso

Le versioni con vetro semi-sabbiato consentono l'inclinazione della sorgente luminosa, tranne che per le simmetriche (S/S) e asimmetriche (A/S):

Nome prodotto	Potenza	Tipo di sorgente	Vetro	Applicazione	Apertura di fascio	Angolo d'inclinazione
MICA A	35W	HIT-CE 14D	Sabbiato	Segnalazione	2x21°	-
			Cupola prismatica	Segnalazione	2x10°	-
			Semi-sabbiato	Illuminazione	2x5°	+/-15°
MICA I	70W	HIT 6D	Semi-sabbiato	Illuminazione	2x3°	+/-15°
			Semi-sabbiato	Illuminazione	2x11°	+/-15°
			Sabbiato	Segnalazione	2x22°	-
	150W	HIT 20D	Semi-sabbiato	Illuminazione	Long. 2x36° Phi: 28°	-
			Sabbiato	Segnalazione	2x22°	-
MICA B	70W	HIT-DE S/S	Trasparente	Illuminazione	Long.: 2x33° Trasv.: 2x22°	-
			Sabbiato	Segnalazione	Long.: 2x34° Trasv.: 2x31°	-
		HIT-DE A/S	Trasparente	Illuminazione	Long. 2x28° Phi: 28°	-
	150W	HIT-DE S/S	Trasparente	Illuminazione	Long.: 2x33° Trasv.: 2x22°	-
			Sabbiato	Segnalazione	Long.: 2x34° Trasv.: 2x31°	-
		HIT-DE A/S	Trasparente	Illuminazione	Long. 2x33° Phi: 75°	-

Nome prodotto	Potenza	Tipo di sorgente	Vetro	Applicazione	Apertura di fascio	Angolo d'inclinazione	Colore
MICA SLIM SS	1x1,2W	LED	Semi-sabbiato	Illuminazione	2x2°	+/-15°	Bianco 3000K
			Sabbiato	Segnalazione	2x46°	-	Bianco 6000K
MICA SLIM S	3x1,2W	LED	Semi-sabbiato	Illuminazione	2x2°	+/-15°	Bianco 3000K
			Sabbiato	Segnalazione	2x35°	-	Bianco 6000K
			Finestre luminose	Segnalazione	-	-	Blu
	6W	T2	Sabbiato	Segnalazione	2x40°	-	-
	20W	QT12	Finestre luminose	Segnalazione	-	-	-
MICA SLIM A	4x2W	LED	Sabbiato	Segnalazione	2x38°	-	Bianco 3000K
	4x1,2W	LED	Semi-sabbiato	Illuminazione	2x2° mono 2x10° for RGB	+/-15°	Bianco 6000K
	4x2W	LED	Semi-sabbiato	Illuminazione	2x2°	+/-15°	Blu RGB
	18W	TC-TEL	Sabbiato	Segnalazione	2x36°	-	-
	20W	HITTC-CE 6D	Semi-sabbiato	Illuminazione	2x2°	+/-15°	-
			Sabbiato	Segnalazione	2x16°	-	-
		HITTC-CE 20D	Semi-sabbiato	Illuminazione	2x16°	+/-15°	-
	35W	HITTC-CE A/S	Semi-sabbiato	Illuminazione	Long. 2x32° Phi: 33°	-	-
		HITTC-CE	Finestre luminose	Segnalazione	-	-	-
	MICA SLIM I	7x2W	LED MONO	Sabbiato	Segnalazione	2x45°	-
4x3x12W		LED RGB	Semi-sabbiato	Illuminazione	2x2° mono 2x11° for RGB	+/-15°	Bianco 6000K
7x2W		LED MONO e RGB	Semi-sabbiato	Illuminazione	2x2° mono 2x11° for RGB	+/-15°	Blu RGB
35W		HITTC-CE 6D	Semi-sabbiato	Illuminazione	2x2.5°	+/-15°	-
			Sabbiato	Segnalazione	2x22°	-	-
		HITTC-CE 20D	Semi-sabbiato	Illuminazione	2x10°	+/-15°	-
HITTC-CE A/S		Semi-sabbiato	Illuminazione	Long. 2x30° Phi: 28°	-	-	

MICA SLIM S



Mica Slim A




Mica Slim I



Mica - Caratteristiche tecniche

LED

 Circuito elettronico (PCB) pre-installato

Versioni monocromatiche:

MICA SLIM SS: 1x1,2W

MICA SLIM S: 3x1,2W

Mica Slim A: 4x2W o 4x1,2W

Mica Slim I: 7x2W

Versioni RGB

Per l'indicazione del percorso:

Mica Slim A: 4x2 W con

multiLED RGB

Mica Slim I: 4x3x1,2W con

multiLED RGB

Per illuminazione:

Mica Slim A: 4x2 W RGGGB

Mica Slim I: 7x2W (RRGGGBB)

Lampade

Mica A:

 35W HIT-CE (MT)

a ioduri metallici. Attacco: G12

Mica I:

 70W HIT (MT)

a ioduri metallici. Attacco: G12

 70W HIT/HST (MD/SD).

Attacco: Rx7S

 150W HIT (MT)


a ioduri metallici. Attacco: G12

Mica B:


 70W HIT-DE (MD)

a ioduri metallici. Attacco: Rx7S

MICA SLIM S:


 6W T2 (FB) fluorescente compatta (solo Sylvania).

Attacco: GX53

 Capsula alogena a bassa tensione da 20W QT12 (HSG)

Attacco: GY6.35

Mica Slim A:

 18 W TCTEL (FSM)

fluorescente compatta.

Attacco: GX24q-2

 20W/35W HIT-TC-CE (MT)

a ioduri metallici. Attacco: PGJ5

Mica Slim I:

 26 W TCT (FSM)

fluorescente compatta.

Attacco: Gx24d-3

 35W HIT (MT)

a ioduri metallici. Attacco: G12

Materiali/Finiture

Corpi: fusione di alluminio EN AB44100 (senza rame) verniciato a polveri per resistenza elevata alla corrosione

Telaio: Acciaio inossidabile AISI 316L (spessore 3 mm) con trattamento anti-corrosione o alluminio verniciato.

Viti: acciaio inox

Vetro frontale: vetro sodico

calcico temperato, chiaro,

sabbiato o semi sabbiato.

Spessori del vetro:

Mica A, Slim A, I, Slim I e B:

19 mm con telaio in acciaio inossidabile e 15 mm con telaio in alluminio verniciato. Mica Slim SS e S: 15 mm con telaio in acciaio inossidabile e 12 mm con telaio in alluminio verniciato.

Guarnizione: silicone

anti-invecchiamento.

Cassaforma da incasso:

polipropilene.

Cavo:

H07RN-F lunghezza 0,5 m per

le versioni Mica Slim e Mica A

e lunghezza 0,8 m per Mica I e

Mica B.

Accessori finestra con cupola:

alluminio verniciato.

Prismatico: Lente Fresnel in vetro

su Mica A 35 W HIT-CE solo con

telaio in alluminio.

Vetro antiscivolo su richiesta.

Tutte le versioni sono provviste di

alimentatore integrato.

Tutte le versioni sono provviste di

reattore elettronico a esclusione di:

Mica A: 35W HIT-CE 14D

Mica I: 70/150W HST/HIT e

70W HIT

Mica B: 70/150W HIT/HST.

Installazione/montaggio

L'apparecchio è fornito completo di corpo, cassaforma da incasso, telaio e vetro. Tutte le versioni sono pre-cablate.

Per applicazioni da esterno, deve essere utilizzata ghiaia di drenaggio dello spessore di 30 cm o un sistema di drenaggio equivalente sotto l'alloggiamento ad incasso, per facilitare l'evacuazione dell'acqua. L'involucro può essere "gettato" nell'asfalto, prevedendo un buon drenaggio, quando la temperatura dello stesso non superi 80°C.

Al momento della prima installazione l'apparecchio deve essere messo in funzione per 45 minuti senza il vetro frontale per evitare la formazione di umidità nell'alloggiamento.

Mica e Mica Slim possono essere installati in aree ove la velocità veicolare non superi 30 km/h per le versioni piane e di 20 km/h per le versioni a cupola.

Per permettere un'installazione rapida, è possibile eseguire il cablaggio tramite connettori IP67 (codici SAP 96257910 o 96257911). Per il cablaggio passante è possibile usare scatole di collegamento IP67 (codici SAP 96257907, 96257908 o 96257909)

Tutte le versioni sono provviste di alimentatore integrato.


Ai sensi della normativa EN60598-2-13, il carico statico massimo è di 5000 kg per il vetro piano con telaio in acciaio Inox, 3500 kg per il vetro piano e telaio in alluminio e di 2000 kg per la cupola con finestre luminose e cupola con vetro prismatico (ad eccezione di Mica B che sopporta 2500 kg sia con telaio in alluminio che con telaio Inox) Filo incandescente di 750 °C.

Tecnologia di illuminazione con variazione di colore RGB disponibile in Mica Slim A e Mica Slim I per segnalazione e illuminazione. Per le versioni RGB i LED sono gestiti da protocollo DMX (non fornito).

Per ulteriori dettagli, visitare il nostro sito web www.thornlighting.it

Normative

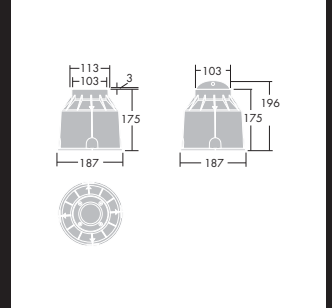
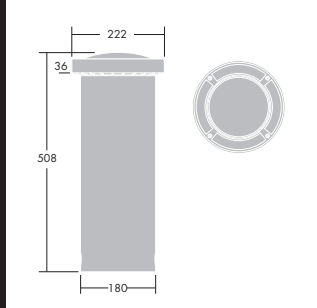
EN60598-2-13

 Apparecchi elettrici di classe I

IK 10

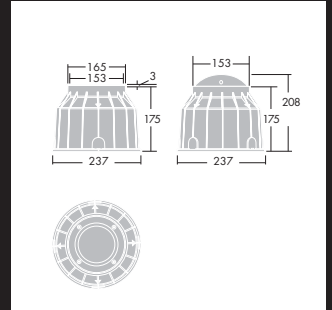
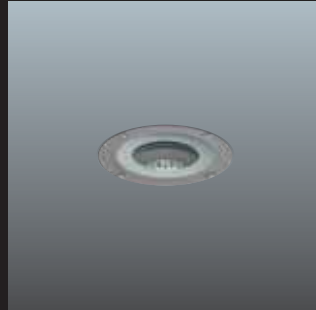
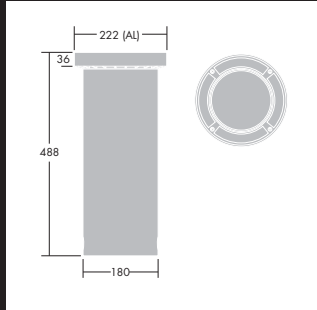
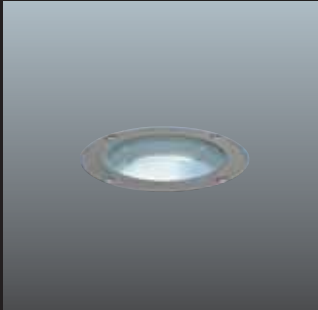
 IP67

 CE



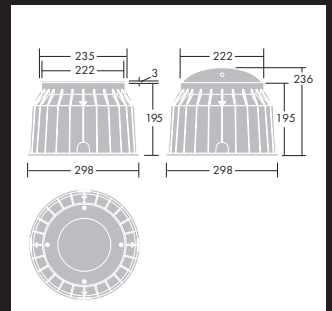
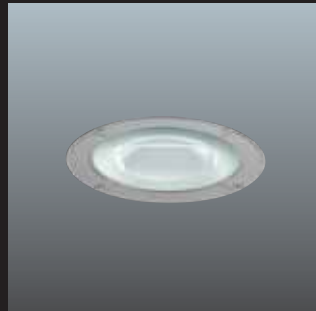
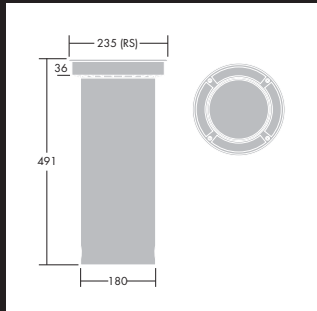
Mica A cupola

MICA SLIM SS



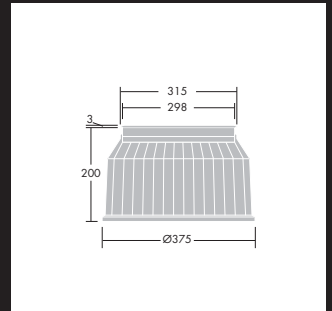
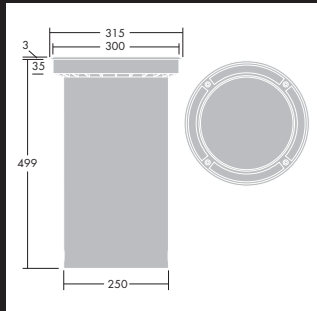
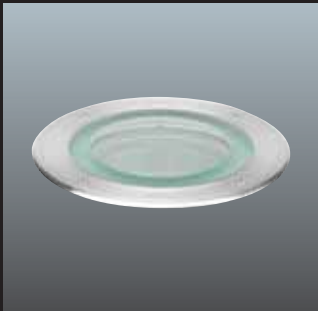
Mica A telaio in alluminio

MICA SLIM S



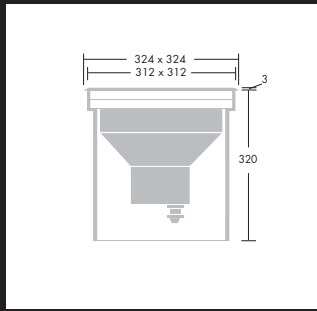
Mica A telaio in acciaio inossidabile

Mica Slim A



Mica I

Mica Slim I



Mica B

Tabella referenze E/Fact

Tutte le versioni E/Fact sono fornite senza lampada, tranne che le versioni a LED.

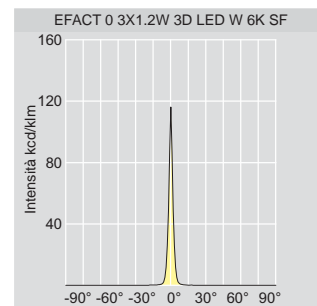
Tutte le versioni E/Fact Slim sono pre-cablate.

E/Fact Slim 00 è disponibile con telaio in acciaio inossidabile o in alluminio verniciato.

Gli apparecchi E/Fact Slim misura 1, 2 e 3 sono disponibili solo in acciaio inossidabile.

E/Fact 0

Sorgente luminosa	Forme	Anello	Vetro	Colore	Descrizione	Codice ilcos	Attacco	Peso (kg)	Codice SAP		
LED	QUADRATO	AL	Semi-sabbiato	BIANCO 3000K	EFACT C0 3X1.2W 3D LED W 3K AL SF			1,5	96107551		
				BIANCO 6000K	EFACT C0 3X1.2W 3D LED W 6K AL SF			1,5	96107946		
				BLU	EFACT C0 3X1.2W 6D LED B AL SF			1,5	96107948		
			Sabbiato	BIANCO 3000K	EFACT C0 1X2W LED W 3K AL FR			1,4	96107544		
				BIANCO 6000K	EFACT C0 1X2W LED W 6K AL FR			1,4	96107555		
				BLU	EFACT C0 1X2W LED B AL FR			1,4	96107557		
		RS	Semi-sabbiato	BIANCO 3000K	EFACT C0 3X1.2W 3D LED W 3K RS SF			1,5	96107552		
				BIANCO 6000K	EFACT C0 3X1.2W 3D LED W 6K RS SF			1,5	96107947		
				BLU	EFACT C0 3X1.2W 6D LED B RS SF			1,5	96107949		
			Sabbiato	BIANCO 3000K	EFACT C0 1X2W LED W 3K RS FR			1,5	96107543		
				BIANCO 6000K	EFACT C0 1X2W LED W 6K RS FR			1,5	96107554		
				BLU	EFACT C0 1X2W LED B RS FR			1,5	96107556		
		CIRCOLARE	AL	Semi-sabbiato	BIANCO 3000K	EFACT R0 3X1.2W 3D LED W 3K AL SF			1,3	96107548	
					BIANCO 6000K	EFACT R0 3X1.2W 3D LED W 6K AL SF			1,3	96107950	
					BLU	EFACT R0 3X1.2W 6D LED B AL SF			1,3	96107952	
					Sabbiato	BIANCO 3000K	EFACT R0 1X2W LED W 3K AL FR			1,3	96107530
						BIANCO 6000K	EFACT R0 1X2W LED W 6K AL FR			1,3	96107526
						BLU	EFACT R0 1X2W LED B AL FR			1,3	96107538
				VETRO BOMBATO	BIANCO 3000K	EFACT R0 1X2W LED W 3K AL EDO			1,3	96107531	
					BIANCO 6000K	EFACT R0 1X2W LED W 6K AL EDO			1,3	96107527	
					BLU	EFACT R0 1X2W LED B AL EDO			1,3	96107539	
					1 Finestra	BIANCO 3000K	EFACT R0 1x1.2W LED W 3K AL EDO/W1			1,4	96107514
						BIANCO 6000K	EFACT R0 1x1.2W LED W 6K AL EDO/W1			1,4	96107524
						BLU	EFACT R0 1x1.2W LED B AL EDO/W1			1,4	96107511
	2 finestre		BIANCO 3000K	EFACT R0 1x1.2W LED W 3K AL EDO/W2			1,4	96107515			
			BIANCO 6000K	EFACT R0 1x1.2W LED W 6K AL EDO/W2			1,4	96107522			
			BLU	EFACT R0 1x1.2W LED B AL EDO/W2			1,4	96107512			
	4 finestre		BIANCO 3000K	EFACT R0 1x1.2W LED W 3K AL EDO/W4			1,3	96107516			
			BIANCO 6000K	EFACT R0 1x1.2W LED W 6K AL EDO/W4			1,3	96107523			
			BLU	EFACT R0 1x1.2W LED B AL EDO/W4			1,3	96107513			
	RS		Semi-sabbiato	BIANCO 3000K	EFACT R0 3X1.2W 3D LED W 3K RS SF			1,4	96107549		
				BIANCO 6000K	EFACT R0 3X1.2W 3D LED W 6K RS SF			1,4	96107951		
				BLU	EFACT R0 3X1.2W 6D LED B RS SF			1,4	96107953		
			Sabbiato	BIANCO 3000K	EFACT R0 1X2W LED W 3K RS FR			1,4	96107532		
				BIANCO 6000K	EFACT R0 1X2W LED W 6K RS FR			1,4	96107528		
				BLU	EFACT R0 1X2W LED B RS FR			1,4	96107540		
	LAMPADA	QUADRATO	AL	Sabbiato		EFACT C0 6W T2 GX53 SY AL FR	FB	GX53	0,9	96107580	
			RS			EFACT C0 6W T2 GX53 SY RS FR	FB	GX53	1,0	96107581	
		AL			EFACT R0 6W T2 GX53 SY AL FR	FB	GX53	0,8	96107579		
		RS			EFACT R0 6W T2 GX53 SY RS FR	FB	GX53	0,8	96107578		



C: quadrato, R: circolare

W: LED bianco, B: LED blu, 6K: 6000K, 3K: 3000K

AL: alluminio, RS: acciaio inox, SF: semi-sabbiato, FR: sabbiato

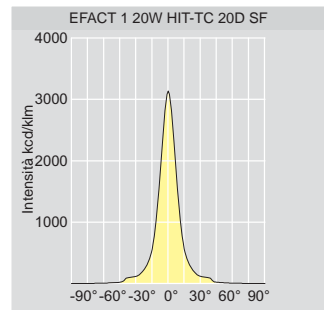
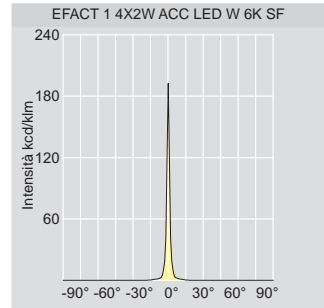
6D: Apertura angolare +/-3° 3D: Apertura angolare +/-1.5°

EDO: vetro bombato, EDO/WIN X: cupola con X finestre luminose

SY: lampada Sylvania

E/Fact 1

Sorgente luminosa	Forme	Anello	Vetro	Colore	Descrizione	Codice Ilcos	Attacco	Peso (kg)	Codice SAP
LED	QUADRATO	Alluminio	Semi-sabbiato	BIANCO 3000K	EFACT C1 4X2W ACC LED W 3K AL SF			2,4	96107688
				BIANCO 6000K	EFACT C1 4X2W ACC LED W 6K AL SF			2,4	96107690
				BLU	EFACT C1 4X2W ACC LED B AL SF			2,4	96107686
			RGB	EFACT C1 4X2W ACC LED RGB DMX AL SF			2,6	96107692	
			BIANCO 3000K	EFACT C1 4X1.2W SOFT LED W 3K AL FR			2,4	96107698	
			BIANCO 6000K	EFACT C1 4X1.2W SOFT LED W 6K AL FR			2,4	96107700	
		BLU	EFACT C1 4X1.2W SOFT LED B AL FR			2,4	96107694		
		RGB	EFACT C1 4X2W SOFT LED RGB DMX AL FR			2,6	96107696		
		Inox	Semi-sabbiato	BIANCO 3000K	EFACT C1 4X2W ACC LED W 3K RS SF			2,6	96107689
				BIANCO 6000K	EFACT C1 4X2W ACC LED W 6K RS SF			2,6	96107691
				BLU	EFACT C1 4X2W ACC LED B RS SF			2,6	96107687
			RGB	EFACT C1 4X2W ACC LED RGB DMX RS SF			2,8	96107693	
	Sabbiato		BIANCO 3000K	EFACT C1 4X1.2W SOFT LED W 3K RS FR			2,6	96107699	
			BIANCO 6000K	EFACT C1 4X1.2W SOFT LED W 6K RS FR			2,6	96107701	
		BLU	EFACT C1 4X1.2W SOFT LED B RS FR			2,6	96107695		
	RGB	EFACT C1 4X2W SOFT LED RGB DMX RS FR			2,7	96107697			
	CIRCOLARE	Alluminio	Semi-sabbiato	BIANCO 3000K	EFACT R1 4X2W ACC LED W 3K AL SF			2,0	96107661
				BIANCO 6000K	EFACT R1 4X2W ACC LED W 6K AL SF			2,0	96107663
				BLU	EFACT R1 4X2W ACC LED B AL SF			2,0	96107659
			RGB	EFACT R1 4X2W ACC LED RGB DMX AL SF			2,2	96107665	
			Sabbiato	BIANCO 3000K	EFACT R1 4X1.2W SOFT LED W 3K AL FR			2,0	96107671
				BIANCO 6000K	EFACT R1 4X1.2W SOFT LED W 6K AL FR			2,0	96107673
		BLU		EFACT R1 4X1.2W SOFT LED B AL FR			2,0	96107667	
		RGB	EFACT R1 4X2W SOFT LED RGB DMX AL FR			2,2	96107669		
Inox		Semi-sabbiato	BIANCO 3000K	EFACT R1 4X2W ACC LED W 3K RS SF			2,1	96107662	
			BIANCO 6000K	EFACT R1 4X2W ACC LED W 6K RS SF			2,1	96107664	
			BLU	EFACT R1 4X2W ACC LED B RS SF			2,1	96107660	
		RGB	EFACT R1 4X2W ACC LED RGB DMX RS SF			2,3	96107666		
	Sabbiato	BIANCO 3000K	EFACT R1 4X1.2W SOFT LED W 3K RS FR			2,1	96107672		
		BIANCO 6000K	EFACT R1 4X1.2W SOFT LED W 6K RS FR			2,1	96107674		
BLU		EFACT R1 4X1.2W SOFT LED B RS FR			2,1	96107668			
RGB	EFACT R1 4X2W SOFT LED RGB DMX RS FR			2,3	96107670				
LAMPADA	QUADRATO	Alluminio	Semi-sabbiato		EFACT C1 1X20W HIT G8,5 HF 6D AL SF	MT	G8.5	2,7	96107684
					EFACT C1 1X20W HIT G8.5 20D AL SF	MT	G8.5	2,7	96212067
					EFACT C1 1X18W TCT OS AL SF	FSM	GX24d-2	2,9	96212060
		Sabbiato		EFACT C1 1X20W HIT G8.5 20D AL FR	MT	G8.5	2,7	96212068	
				EFACT C1 1X18W TCT OS AL FR	FSM	GX24d-2	2,9	96212061	
				EFACT C1 1X20W HIT G8,5 HF 6D RS SF	MT	G8.5	2,9	96107685	
		Inox	Semi-sabbiato		EFACT C1 1X20W HIT G8.5 20D RS SF	MT	G8.5	2,9	96212069
					EFACT C1 1X18W TCT OS RS SF	FSM	GX24d-2	3,0	96212062
					EFACT C1 1X20W HIT G8.5 20D RS FR	MT	G8.5	2,9	96212070
	Sabbiato		EFACT C1 1X18W TCT OS RS FR	FSM	GX24d-2	3,0	96212063		
			EFACT R1 1X20W HIT G8,5 HF 6D AL SF	MT	G8.5	2,3	96107657		
			EFACT R1 1X20W HIT G8.5 20D AL SF	MT	G8.5	2,3	96212079		
	CIRCOLARE	Alluminio	Semi-sabbiato		EFACT R1 1X18W TCT OS AL SF	FSM	GX24d-2	2,5	96212071
					EFACT R1 1X20W HIT G8.5 20D AL FR	MT	G8.5	2,3	96212080
					EFACT R1 1X18W TCT OS AL FR	FSM	GX24d-2	2,5	96212072
		Sabbiato		EFACT R1 1X20W HIT G8,5 HF 6D RS SF	MT	G8.5	2,4	96107658	
				EFACT R1 1X20W HIT G8.5 20D RS SF	MT	G8.5	2,4	96212081	
				EFACT R1 1X18W TCT OS RS SF	FSM	GX24d-2	2,6	96212073	
Inox		Semi-sabbiato		EFACT R1 1X20W HIT G8.5 20D RS FR	MT	G8.5	1,7	96212082	
				EFACT R1 1X18W TCT OS RS FR	FSM	GX24d-2	2,6	96212074	
				EFACT R1 1X18W TCT OS RS FR	FSM	GX24d-2	2,6	96212074	



C: quadrato, R: circolare
W: LED bianco, B: LED blu, RGB DMX: variazione di colore dinamica gestita con DMX (Controllore non fornito)
6K: 6000K, 3K: 3000K
ACC: LED intensivo, SOFT: LED soffuso
AL: alluminio, RS: acciaio inox, SF: semi-sabbiato, FR: sabbiato
6D: Apertura angolare +/-3°, 3D: Apertura angolare +/-1,5°, 20D: Apertura angolare +/-10°
OS: lampada OSRAM

Tabella referenze E/Fact

Tutte le versioni E/Fact sono fornite senza lampada, tranne che le versioni a LED.

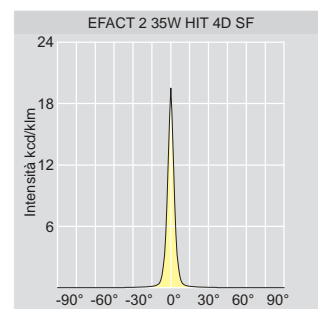
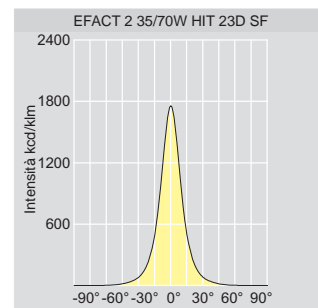
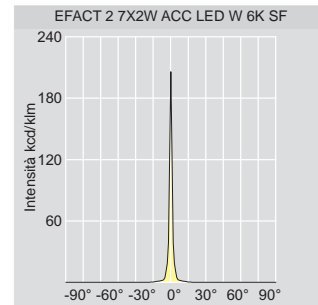
Tutte le versioni E/Fact Slim sono pre-cablate.

E/Fact Slim 00 è disponibile con telaio in acciaio inossidabile o in alluminio verniciato.

Gli apparecchi E/Fact Slim misura 1, 2 e 3 sono disponibili solo in acciaio inossidabile.

E/Fact 2

Sorgente luminosa	Forme	Anello	Vetro	Colore	Descrizione	Codice ilcos	Attacco	Peso (kg)	Codice SAP	
LED	QUADRATO	Alu	Semi-sabbiato	BIANCO 3000K	EFACT C2 7X2W ACC LED W 3K AL SF			4,2	96107772	
				BIANCO 6000K	EFACT C2 7X2W ACC LED W 6K AL SF			4,2	96107774	
				BLU	EFACT C2 7X2W ACC LED B AL SF			4,2	96107770	
			RGB	EFACT C2 7X2W ACC LED RGB DMX AL SF			4,3	96107782		
			BIANCO 3000K	EFACT C2 7X2W SOFT LED W 3K AL FR			4,2	96107778		
			BIANCO 6000K	EFACT C2 7X2W SOFT LED W 6K AL FR			4,2	96107780		
		BLU	EFACT C2 7X2W SOFT LED B AL FR			4,2	96107776			
		RGB	EFACT C2 4X3X1.2W SOFT LED RGB DMX AL FR			4,3	96107762			
		Inox	Semi-sabbiato	BIANCO 3000K	EFACT C2 7X2W ACC LED W 3K RS SF			4,5	96107773	
				BIANCO 6000K	EFACT C2 7X2W ACC LED W 6K RS SF			4,5	96107775	
				BLU	EFACT C2 7X2W ACC LED B RS SF			4,5	96107771	
			RGB	EFACT C2 7X2W ACC LED RGB DMX RS SF			4,6	96107783		
			Sabbbiato	BIANCO 3000K	EFACT C2 7X2W SOFT LED W 3K RS FR			4,5	96107779	
				BIANCO 6000K	EFACT C2 7X2W SOFT LED W 6K RS FR			4,5	96107781	
		BLU		EFACT C2 7X2W SOFT LED B RS FR			4,5	96107777		
		RGB	EFACT C2 4X3X1.2W SOFT LED RGB DMX RS FR			4,6	96107763			
		CIRCOLARE	Alu	Semi-sabbiato	BIANCO 3000K	EFACT R2 7X2W ACC LED W 3K AL SF			3,7	96107729
					BIANCO 6000K	EFACT R2 7X2W ACC LED W 6K AL SF			3,7	96107731
	BLU				EFACT R2 7X2W ACC LED B AL SF			3,7	96107727	
	RGB			EFACT R2 7X2W ACC LED RGB DMX AL SF			3,8	96107739		
	Sabbbiato			BIANCO 3000K	EFACT R2 7X2W SOFT LED W 3K AL FR			3,7	96107735	
				BIANCO 6000K	EFACT R2 7X2W SOFT LED W 6K AL FR			3,7	96107737	
				BLU	EFACT R2 7X2W SOFT LED B AL FR			3,7	96107733	
	RGB			EFACT R2 4X3X1.2W SOFT LED RGB DMX AL FR			3,8	96107719		
	Inox			Semi-sabbiato	BIANCO 3000K	EFACT R2 7X2W ACC LED W 3K RS SF			3,9	96107730
			BIANCO 6000K		EFACT R2 7X2W ACC LED W 6K RS SF			3,9	96107732	
			BLU		EFACT R2 7X2W ACC LED B RS SF			3,9	96107728	
			RGB	EFACT R2 7X2W ACC LED RGB DMX RS SF			4,0	96107740		
			Sabbbiato	BIANCO 3000K	EFACT R2 7X2W SOFT LED W 3K RS FR			3,9	96107736	
				BIANCO 6000K	EFACT R2 7X2W SOFT LED W 6K RS FR			3,9	96107738	
				BLU	EFACT R2 7X2W SOFT LED B RS FR			3,9	96107734	
			RGB	EFACT R2 4X3X1.2W SOFT LED RGB DMX RS FR			4,0	96107720		



LAMPADA	QUADRATO	Alu	Semi-sabbiato		EFACT C2 1X35W HIT G12 23D AL SF	MT	G12	5,3	96107757	
					EFACT C2 1X35W HIT G12 4D AL SF	MT	G12	5,3	96107760	
					EFACT C2 1X70W HIT G12 24D WG AL SF	MT	G12	6,0	96107765	
			Sabbbiato		EFACT C2 1X70W HIT G12 5D WG AL SF	MT	G12	6,0	96107768	
					EFACT C2 1x26W TCT Gx24d-3 AL FR	FSM	GX24D-3	4,7	96107754	
					EFACT C2 1X35W HIT G12 44D AL FR	MT	G12	5,3	96107756	
		Inox	Semi-sabbiato		EFACT C2 1X70W HIT G12 44D WG AL FR	MT	G12	6,0	96107764	
					EFACT C2 1X35W HIT G12 23D RS SF	MT	G12	5,6	96107759	
					EFACT C2 1X35W HIT G12 4D RS SF	MT	G12	5,6	96107761	
			Sabbbiato		EFACT C2 1X70W HIT G12 24D WG RS SF	MT	G12	6,3	96107767	
					EFACT C2 1X70W HIT G12 5D WG RS SF	MT	G12	6,3	96107769	
					EFACT C2 1x26W TCT Gx24d-3 RS FR	FSM	GX24D-3	5,0	96107755	
		CIRCOLARE	Alu	Semi-sabbiato		EFACT C2 1X35W HIT G12 44D RS FR	MT	G12	5,6	96107758
						EFACT C2 1X70W HIT G12 44D WG RS FR	MT	G12	6,3	96107766
						EFACT R2 1X35W HIT G12 23D AL SF	MT	G12	4,8	96107714
				Sabbbiato		EFACT R2 1X35W HIT G12 4D AL SF	MT	G12	4,8	96107717
						EFACT R2 1X70W HIT G12 24D WG AL SF	MT	G12	5,5	96107722
						EFACT R2 1X70W HIT G12 5D WG AL SF	MT	G12	5,5	96107725
	Inox			Semi-sabbiato		EFACT R2 1x26W TCT Gx24d-3 AL FR	FSM	GX24D-3	3,1	96107711
						EFACT R2 1X35W HIT G12 44D AL FR	MT	G12	3,8	96107713
						EFACT R2 1X70W HIT G12 44D WG AL FR	MT	G12	5,5	96107721
			Sabbbiato		EFACT R2 1X35W HIT G12 23D RS SF	MT	G12	5,0	96107716	
					EFACT R2 1X35W HIT G12 4D RS SF	MT	G12	5,0	96107718	
					EFACT R2 1X70W HIT G12 24D WG RS SF	MT	G12	5,7	96107724	
	Inox		Semi-sabbiato		EFACT R2 1X70W HIT G12 5D WG RS SF	MT	G12	5,7	96107726	
					EFACT R2 1x26W TCT Gx24d-3 RS FR	FSM	GX24D-3	4,3	96107712	
					EFACT R2 1X35W HIT G12 44D RS FR	MT	G12	5,0	96107715	
			Sabbbiato		EFACT R2 1X70W HIT G12 44D WG RS FR	MT	G12	5,7	96107723	

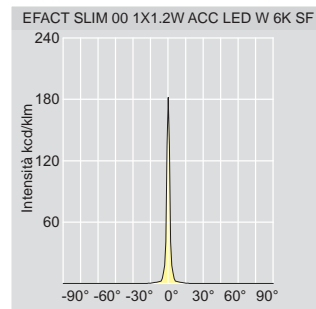
C: quadrato, R: circolare, W: LED bianco, B: LED blu, RGB DMX: variazione di colore dinamica gestita con DMX (Controllore non fornito), 6K: 6000K, 3K: 3000 K, ACC: LED intensivo, SOFT: LED soffuso AL: alluminio, RS: acciaio inox, SF: semi-sabbiato, FR: sabbiato, 23D: Apertura angolare +/-11°, 4D: Apertura angolare +/-2°, 5D: Apertura angolare +/-2.5°, 24D: Apertura angolare +/-12°, 44D: Apertura angolare +/-22°, OS: lampada OSRAM, WG: griglia di protezione

E/Fact Slim 00

Sorgente luminosa	Forme	Anello	Vetro	Colore	Descrizione	Peso (kg)	Codice SAP
LED	QUADRATO	Alu	Semi-sabbiato	BIANCO 3000K	EFACT C00 SLIM 1X1.2W LED W 3K 3D AL SF	0,6	96107472
				BIANCO 6000K	EFACT C00 SLIM 1X1.2W LED W 6K 3D AL SF	0,6	96107470
				BLU	EFACT C00 SLIM 1X1.2W LED B 4D AL SF	0,6	96107474
			Sabbiato	BIANCO 3000K	EFACT C00 SLIM 1X1.2W LED W 3K AL FR	0,6	96107500
				BIANCO 6000K	EFACT C00 SLIM 1X1.2W LED W 6K AL FR	0,6	96107498
				BLU	EFACT C00 SLIM 1X1.2W LED B AL FR	0,6	96107502
		Inox	Semi-sabbiato	BIANCO 3000K	EFACT C00 SLIM 1X1.2W LED W 3K 3D RS SF	0,8	96107471
				BIANCO 6000K	EFACT C00 SLIM 1X1.2W LED W 6K 3D RS SF	0,8	96107469
				BLU	EFACT C00 SLIM 1X1.2W LED B 4D RS SF	0,8	96107473
			Sabbiato	BIANCO 3000K	EFACT C00 SLIM 1X1.2W LED W 3K RS FR	0,7	96107499
				BIANCO 6000K	EFACT C00 SLIM 1X1.2W LED W 6K RS FR	0,7	96107497
				BLU	EFACT C00 SLIM 1X1.2W LED B RS FR	0,7	96107501
	CIRCOLARE	Alu	Semi-sabbiato	BIANCO 3000K	EFACT R00 SLIM 1X1.2W LED W 3K 3D AL SF	0,5	96107458
				BIANCO 6000K	EFACT R00 SLIM 1X1.2W LED W 6K 3D AL SF	0,5	96107456
				BLU	EFACT R00 SLIM 1X1.2W LED B 4D AL SF	0,5	96107460
			Sabbiato	BIANCO 3000K	EFACT R00 SLIM 1X1.2W LED W 3K AL FR	0,5	96107486
				BIANCO 6000K	EFACT R00 SLIM 1X1.2W LED W 6K AL FR	0,5	96107484
				BLU	EFACT R00 SLIM 1X1.2W LED B AL FR	0,5	96107488
		Inox	Semi-sabbiato	BIANCO 3000K	EFACT R00 SLIM 1X1.2W LED W 3K 3D RS SF	0,6	96107457
				BIANCO 6000K	EFACT R00 SLIM 1X1.2W LED W 6K 3D RS SF	0,6	96107455
				BLU	EFACT R00 SLIM 1X1.2W LED B 4D RS SF	0,6	96107459
			Sabbiato	BIANCO 3000K	EFACT R00 SLIM 1X1.2W LED W 3K RS FR	0,6	96107485
				BIANCO 6000K	EFACT R00 SLIM 1X1.2W LED W 6K RS FR	0,6	96107483
				BLU	EFACT R00 SLIM 1X1.2W LED B RS FR	0,6	96107487

C: quadrato, R: circolare, W: LED bianco, B: LED blu, 6K: 6000K, 3K: 3000K

AL: alluminio, RS: acciaio inox, SF: semi-sabbiato, FR: sabbiato, 3D: Apertura angolare +/-1.5°, 4D: Apertura angolare +/-2°



E/Fact Slim 1

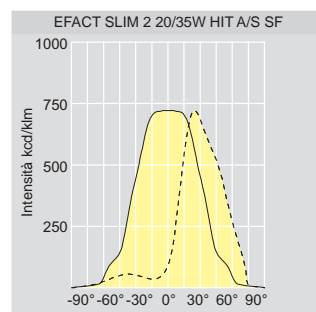
Sorgente luminosa	Forme	Anello	Vetro	Descrizione	Codice ilcos	Attacco	Peso (kg)	Codice SAP
LAMPADA	QUADRATO	Inox	Sabbiato	EFACT C1 SLIM 1X10W TC-DEL HF FR	F5Q	G24d-1	3,2	96107798
	CIRCOLARE			EFACT R1 SLIM 1X10W TC-DEL HF FR	F5Q	G24d-1	2,8	96107797

C: quadrato, R: circolare, RS: acciaio inox, HF: reattore elettronico, FR: sabbiato

E/Fact Slim 2

Sorgente luminosa	Forme	Anello	Vetro	Descrizione	Codice ilcos	Attacco	Peso (kg)	Codice SAP
LAMPADA	QUADRATO	Inox	Semi-sabbiato	EFACT C2 SLIM 1X20W HIT G8,5 A/S SF	MT	G8.5	5,7	96107914
				EFACT C2 SLIM 1X35W HIT G8,5 WG A/S SF	MT	G8.5	5,7	96107800
			Sabbiato	EFACT C2 SLIM 1X18W TC-DE24-q2 FR	F5Q	G24Q2	5,5	96107913
				EFACT R2 SLIM 1X20W HIT G8,5 A/S SF	MT	G8.5	4,9	96107912
	CIRCOLARE		Semi-sabbiato	EFACT R2 SLIM 1X35W HIT G8,5 WG A/S SF	MT	G8.5	4,9	96107799
				Sabbiato	EFACT R2 SLIM 1X18W TC-DE24-q2 FR	F5Q	G24Q2	4,7

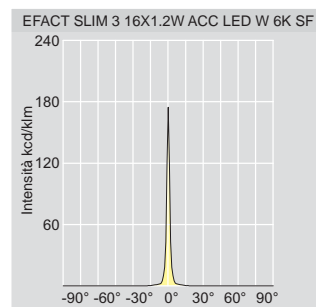
C: quadrato, R: circolare, RS: acciaio inox, A/S: distribuzione luminosa asimmetrica, WG: griglia di protezione, SF: semi-sabbiato, FR: Sabbiato



E/Fact Slim 3

Sorgente luminosa	Forme	Anello	Vetro	Colore	Descrizione	Codice ilcos	Attacco	Peso (kg)	Codice SAP
LED	QUADRATO	Inox	Semi-sabbiato	BIANCO 3000K	EFACT C3 SLIM 16X1.2W ACC LED W 3K SF			10,5	96107806
				BIANCO 6000K	EFACT C3 SLIM 16X1.2W ACC LED W 6K SF			10,5	96107805
				BLU	EFACT C3 SLIM 16X1.2W ACC LED B SF			10,5	96107807
	CIRCOLARE		Semi-sabbiato	BIANCO 3000K	EFACT R3 SLIM 16X1.2W ACC LED W 3K SF			8,9	96107803
				BIANCO 6000K	EFACT R3 SLIM 16X1.2W ACC LED W 6K SF			8,9	96107802
				BLU	EFACT R3 SLIM 16X1.2W ACC LED B SF			8,9	96107804
LAMPADA	QUADRATO	Inox	Semi-sabbiato		EFACT C3 SLIM 1X70W HIT-DE RX7S SF	MD	RX7S	10,2	96107922
				Sabbiato	EFACT C3 SLIM 1X36W TC-F/2G10 FR	F5S	2G10	10,2	96107921
	CIRCOLARE		Semi-sabbiato		EFACT R3 SLIM 1X70W HIT-DE RX7S SF	MD	RX7S	8,6	96107924
				Sabbiato	EFACT R3 SLIM 1X36W TC-F/2G10 FR	F5S	2G10	8,6	96107923

C: quadrato, R: circolare, W: LED bianco, B: LED blu, 6K: 6000K, 3K: 3000 K, RS: acciaio inox, SF: semi-sabbiato, FR: sabbiato, ACC: LED intensivo



Accessori E/Fact

Descrizione	Peso (kg)	Codice SAP
E/FACT 0 MCE KIT	0,102	96257847
E/FACT 1 MCE KIT	0,167	96257848
E/FACT 2 MCE KIT	0,21	96257849
E/FACT 2 35/70W LV	0,052	96257853
E/FACT SLIM 00 MCE KIT	0,007	96257846
E/FACT SLIM 1 MCE KIT	0,167	96257850
E/FACT SLIM 2 MCE KIT	0,174	96257851
E/FACT SLIM 3 MCE KIT	0,194	96257852

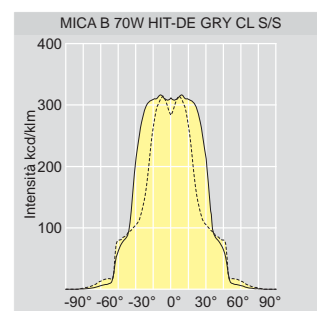
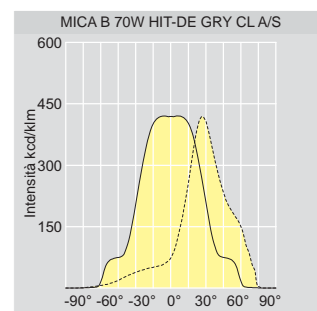
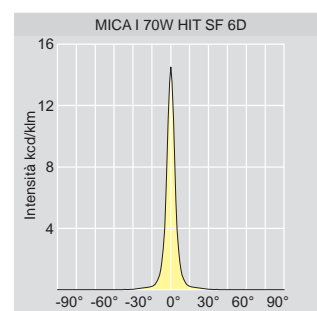
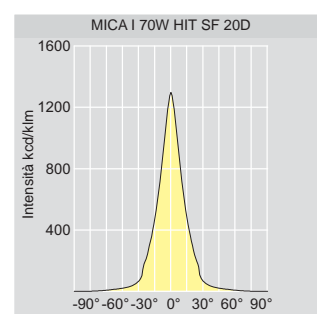
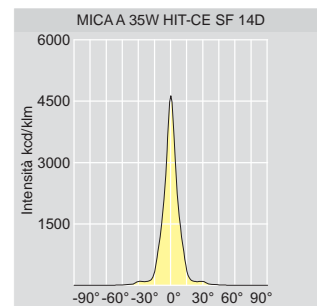
Tabella referenze Mica

Tutte le versioni Mica sono fornite senza lampada, tranne che le versioni a LED.
Tutte le versioni Mica sono pre-cablate:

Mica A, Mica I e Mica B

Tipo	Anello	Vetro	Descrizione	Codice ilcos	Attacco	Peso (kg)	Codice SAP
MICA A	Alu	Sabbiato	MICA A 35W HIT-CE AL FR 14D	MT	G12	6,4	96257351
		Vetro bombato prism.	MICA A 35W HIT-CE AL EDO/PR	MT	G12	6,1	96257354
		Semi-sabbiato	MICA A 35W HIT-CE AL SF 14D	MT	G12	6,5	96257350
	Inox	Sabbiato	MICA A 35W HIT-CE RS FR 14D	MT	G12	6,8	96257353
		Semi-sabbiato	MICA A 35W HIT-CE RS SF 14D	MT	G12	6,8	96257352
MICA I	Alu	Sabbiato	MICA I 70W HIT AL FR 20D	MT	G12	9,6	96257358
		Semi-sabbiato	MICA I 150W HIT AL FR 20D	MT	G12	11,2	96257366
			MICA I 70W HIT AL SF 6D	MT	G12	9,6	96257355
			MICA I 70W HIT AL SF 20D	MT	G12	9,6	96257357
			MICA I 70W HST/HIT AL SF A/S	MD/SD	RX7S	9,8	96257361
			MICA I 150W HIT AL SF 6D	MT	G12	11,2	96257363
	MICA I 150W HIT AL SF 20D	MT	G12	11,2	96257365		
	Inox	Sabbiato	MICA I 70W HIT RS FR 20D	MT	G12	10,9	96257360
			MICA I 150W HIT RS FR 20D	MT	G12	12,6	96257368
		Semi-sabbiato	MICA I 70W HIT RS SF 6D	MT	G12	10,9	96257356
			MICA I 70W HIT RS SF 20D	MT	G12	10,9	96257359
			MICA I 70W HST/HIT RS SF A/S	MD/SD	RX7S	11,1	96257362
			MICA I 150W HIT RS SF 6D	MT	G12	12,6	96257364
MICA I 150W HIT RS SF 20D			MT	G12	12,6	96257367	
MICA B	Alu	Trasparente	MICA B 70W HIT-DE GRY AL CL S/S	MD	RX7S	9,2	96257377
		Sabbiato	MICA B 70W HIT-DE GRY AL CL A/S	MD	RX7S	9,3	96257381
			MICA B 70W HIT-DE GRY AL FR S/S	MD	RX7S	9,2	96257375
	Inox	Trasparente	MICA B 70W HIT-DE RS CL S/S	MD	RX7S	11,2	96257378
		Sabbiato	MICA B 70W HIT-DE RS CL A/S	MD	RX7S	11,3	96257382
			MICA B 70W HIT-DE RS FR S/S	MD	RX7S	11,2	96257376

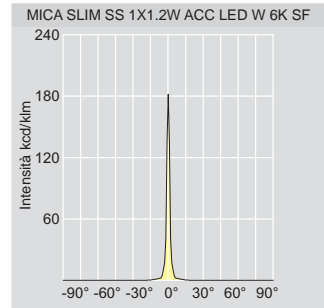
AL: alluminio, RS: acciaio inox, SF: semi-sabbiato, CL: vetro trasparente, FR: sabbiato,
6D: Apertura angolare +/-3°, 14D: Apertura angolare +/-7°, 20D: Apertura angolare +/-10°
EDO/PR: vetro bombato prismatico, A/S: distribuzione luminosa asimmetrica, S/S: distribuzione luminosa simmetrica, GRY: verniciatura grigia



MICA SLIM SS

Sorgente luminosa	Anello	Vetro	Colore	Descrizione	Peso (kg)	Codice SAP
LED	Alu	Semi-sabbiato	BIANCO 3000K	MICA SLIM SS 1.2W ACC LED WHI 3K AL SF	1,9	96257420
			BIANCO 6000K	MICA SLIM SS 1.2W ACC LED WHI 6K AL SF	1,9	96257419
			BLU	MICA SLIM SS 1.2W ACC LED BLU AL SF	1,9	96257421
		Sabbiato	BIANCO 3000K	MICA SLIM SS 1.2W SOFT LED WHI 3K AL FR	1,4	96257373
			BIANCO 6000K	MICA SLIM SS 1.2W SOFT LED WHI 6K AL FR	1,4	96257372
			BLU	MICA SLIM SS 1.2W SOFT LED BLU AL FR	1,4	96257374
	Inox	Semi-sabbiato	BIANCO 3000K	MICA SLIM SS 1.2W ACC LED WHI 3K RS SF	2,1	96257418
			BIANCO 6000K	MICA SLIM SS 1.2W ACC LED WHI 6K RS SF	2,1	96503614
			BLU	MICA SLIM SS 1.2W ACC LED BLU RS SF	2,1	96503615
		Sabbiato	BIANCO 3000K	MICA SLIM SS 1.2W SOFT LED WHI 3K RS FR	1,5	96257370
			BIANCO 6000K	MICA SLIM SS 1.2W SOFT LED WHI 6K RS FR	1,5	96257369
			BLU	MICA SLIM SS 1.2W SOFT LED BLU RS FR	1,5	96257371
	Cupola + finestre luminose	1 finestra	BIANCO 3000K	MICA SLIM SS 1.2W 1LED WHI 3K EDO EW1	1,9	96257422
			BIANCO 6000K	MICA SLIM SS 1.2W 1LED WHI 6K EDO EW1	1,9	96503619
			BLU	MICA SLIM SS 1.2W 1LED BLU EDO EW1	1,9	96503620
		2 finestre	BIANCO 3000K	MICA SLIM SS 1.2W 1LED WHI 3K EDO EW2	1,9	96257423
			BIANCO 6000K	MICA SLIM SS 1.2W 1LED WHI 6K EDO EW2	1,9	96503624
			BLU	MICA SLIM SS 1.2W 1LED BLU EDO EW2	1,9	96503625
		8 finestre	BIANCO 3000K	MICA SLIM SS 1.2W 1LED WHI 3K EDO EW8	1,9	96257424
			BIANCO 6000K	MICA SLIM SS 1.2W 1LED WHI 6K EDO EW8	1,9	96503629
			BLU	MICA SLIM SS 1.2W 1LED BLU EDO EW8	1,9	96503630

WHI: LED bianco, BLU: LED blu, 6K: 6000K, 3K: 3000 K, ACC: LED intensivo, SOFT: LED soffuso, AL: alluminio, RS: acciaio inox
EDO WIN X: cupola con X finestre luminose, SF: semi-sabbiato, FR: sabbiato, SY: lampada Sylvania



MICA SLIM S

Sorgente luminosa	Anello	Vetro	Colore	Descrizione	Codice Ilcos	Attacco	Peso (kg)	Codice SAP
LED	Alu	Semi-sabbiato	BIANCO 3000K	MICA SLIM S 3X1.2W ACC LED WHI 3K AL SF			1,9	96257435
			BIANCO 6000K	MICA SLIM S 3X1.2W ACC LED WHI 6K AL SF			2,2	96257434
			BLU	MICA SLIM S 3X1.2W ACC LED BLU AL SF			2,2	96257436
		Sabbiato	BIANCO 3000K	MICA SLIM S 3X1.2W SOFT LED WHI 3K AL FR			2,2	96257430
			BIANCO 6000K	MICA SLIM S 3X1.2W SOFT LED WHI 6K AL FR			2,1	96257429
			BLU	MICA SLIM S 3X1.2W SOFT LED BLU AL FR			2,1	96257431
	Inox	Semi-sabbiato	BIANCO 3000K	MICA SLIM S 3X1.2W ACC LED WHI 3K RS SF			2,1	96257433
			BIANCO 6000K	MICA SLIM S 3X1.2W ACC LED WHI 6K RS SF			2,6	96503636
			BLU	MICA SLIM S 3X1.2W ACC LED BLU RS SF			2,6	96503637
		Sabbiato	BIANCO 3000K	MICA SLIM S 3X1.2W SOFT LED WHI 3K RS FR			2,6	96257427
			BIANCO 6000K	MICA SLIM S 3X1.2W SOFT LED WHI 6K RS FR			2,4	96257426
			BLU	MICA SLIM S 3X1.2W SOFT LED BLU RS FR			2,4	96257428
LAMPADINE	Alu	Sabbiato		MICA SLIM S 6W T2/GX53 SY AL FR	FB	GX53	2,1	96257425
	Inox	Sabbiato		MICA SLIM S 6W T2/GX53 SY RS FR	FB	GX53	2,5	96503634
	Cupola + finestre luminose	1 finestra		MICA SLIM S 20W QT12/GY6.35 EDO EW1	HSG	GY6.35	2,4	96503653
		2 finestre		MICA SLIM S 20W QT12/GY6.35 EDO EW2	HSG	GY6.35	2,4	96503654
	8 finestre		MICA SLIM S 20W QT12/GY6.35 EDO EW8	HSG	GY6.35	2,4	96503655	

WHI: LED bianco, BLU: LED blu, 6K: 6000K, 3K: 3000 K, ACC: LED intensivo, SOFT: LED soffuso, AL: alluminio, RS: acciaio inox
EDO WIN X: cupola con X finestre luminose, SF: semi-sabbiato, FR: sabbiato, SY: lampada Sylvania

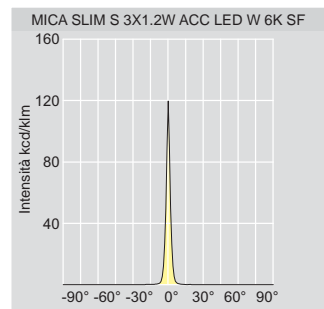


Tabella referenze Mica

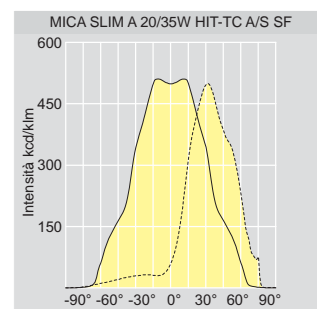
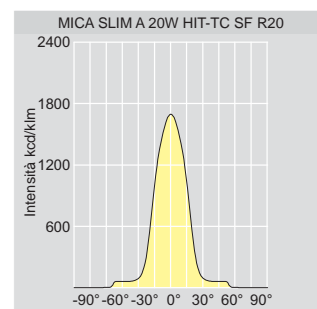
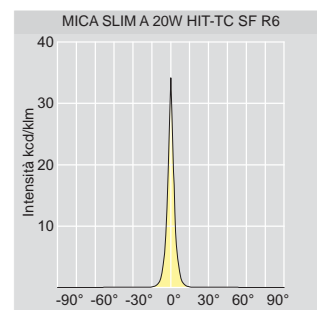
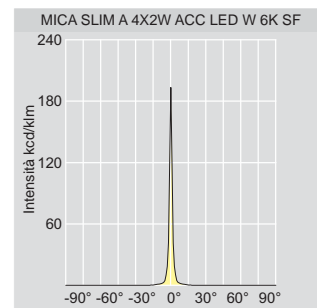
Tutte le versioni Mica sono fornite senza lampada, tranne che le versioni a LED.
Tutte le versioni Mica sono pre-cablate:

Mica Slim A

Sorgente luminosa	Anello	Vetro	Colore	Descrizione	Codice ilcos	Attacco	Peso (kg)	Codice SAP
LED	Alu	Semi-sabbiato	BIANCO 3000K	MICA SLIM A 4X2W ACC LED WHI 3K AL SF			4,3	96257458
			BIANCO 6000K	MICA SLIM A 4X2W ACC LED WHI 6K AL SF			4,3	96257457
			BLU	MICA SLIM A 4X2W ACC LED BLU AL SF			4,3	96257459
		RGB	MICA SLIM A 4X2W ACC LED RGB DMX AL SF			4,4	96257453	
		Sabbaiato	BIANCO 3000K	MICA SLIM A 4X1.2W SOFT LED WHI 3K AL FR			4,2	96257445
			BIANCO 6000K	MICA SLIM A 4X1.2W SOFT LED WHI 6K AL FR			4,2	96257444
	BLU		MICA SLIM A 4X1.2W SOFT LED BLU AL FR			4,2	96257446	
	Inox	Semi-sabbiato	RGB	MICA SLIM A 4X2W SOFT LED RGB DMX AL FR			4,4	96257440
			BIANCO 3000K	MICA SLIM A 4X2W ACC LED WHI 3K RS SF			5,1	96257455
			BIANCO 6000K	MICA SLIM A 4X2W ACC LED WHI 6K RS SF			5,1	96257454
		Sabbaiato	BLU	MICA SLIM A 4X2W ACC LED BLU RS SF			5,1	96257456
			RGB	MICA SLIM A 4X2W ACC LED RGB DMX RS SF			5,3	96257452
BIANCO 3000K			MICA SLIM A 4X1.2W SOFT LED WHI 3K RS FR			5,0	96257442	
Sabbaiato	BIANCO 6000K	MICA SLIM A 4X1.2W SOFT LED WHI 6K RS FR			5,0	96257441		
	BLU	MICA SLIM A 4X1.2W SOFT LED BLU RS FR			5,0	96257443		
	RGB	MICA SLIM A 4X2W SOFT LED RGB DMX RS FR			5,3	96257439		

LAMPADINE	AL	Sabbaiato		MICA SLIM A 18W TC-TEL/GX24Q-2 AL FR	FSM	GX24Q-2	4,4	96257437
				MICA SLIM A 20W HIT-TC-CE/PGJ5 AL FR R20	MT	PGJ5	4,4	96257438
		Semi-sabbiato		MICA SLIM A 20W HIT-TC-CE/PGJ5 AL SF R6	MT	PGJ5	4,4	96257448
				MICA SLIM A 20W HIT-TC-CE/PGJ5 AL SF R20	MT	PGJ5	4,4	96257449
				MICA SLIM A 20W HIT-TC-CE/PGJ5 AL SF A/S	MT	PGJ5	4,3	96257450
		MICA SLIM A 35W HIT-TC-CE/PGJ5 AL SF A/S	MT	PGJ5	4,4	96257451		
	RS	Sabbaiato		MICA SLIM A 18W TC-TEL/GX24Q-2 RS FR	FSM	GX24Q-2	5,2	96503659
				MICA SLIM A 20W HIT-TC-CE/PGJ5 RS FR R20	MT	PGJ5	5,3	96503660
		Semi-sabbiato		MICA SLIM A 20W HIT-TC-CE/PGJ5 RS SF R20	MT	PGJ5	5,3	96257447
				MICA SLIM A 20W HIT-TC-CE/PGJ5 RS SF R6	MT	PGJ5	5,3	96503661
				MICA SLIM A 20W HIT-TC-CE/PGJ5 RS SF A/S	MT	PGJ5	5,2	96503662
		MICA SLIM A 35W HIT-TC-CE/PGJ5 RS SF A/S	MT	PGJ5	5,2	96503663		
	WIN	1 finestra		MICA SLIM A 35W HIT-TC-CE/PGJ5 EDO EW1	MT	PGJ5	5,2	96503672
		2 finestre		MICA SLIM A 35W HIT-TC-CE/PGJ5 EDO EW2	MT	PGJ5	5,1	96503673
		8 finestre		MICA SLIM A 35W HIT-TC-CE/PGJ5 EDO EW8	MT	PGJ5	5,1	96503674

WHI: LED bianco, BLU: LED blu, RGB DMX: variazione di colore dinamica gestita con DMX (controllore non fornito), 6K: 6000K, 3K: 3000 K, ACC: LED Intensivo, SOFT: LED soffuso,
AL: alluminio, RS: acciaio inox, EDO WIN X: cupola con X finestre luminose, SF: semi-sabbiato, FR: sabbiato,
A/S: distribuzione luminosa asimmetrica, R6: Apertura angolare +/-3°, R20: Apertura angolare +/-10°



Mica Slim I

Sorgente luminosa	Anello	Vetro	Colore	Descrizione	Codice Ilcos	Attacco	Peso (kg)	Codice SAP
LED	Alu	Semi-sabbiato	BIANCO 3000K	MICA SLIM I 7X2W ACC LED WHI 3K AL SF			7,5	96257472
			BIANCO 6000K	MICA SLIM I 7X2W ACC LED WHI 6K AL SF			7,5	96257470
			BLU	MICA SLIM I 7X2W ACC LED BLU AL SF			7,5	96257474
		RGB	MICA SLIM I 7X2W ACC LED RGB DMX AL SF			7,5	96257475	
		Sabbaiato	BIANCO 3000K	MICA SLIM I 7X2W SOFT LED WHI 3K AL FR			7,3	96257480
			BIANCO 6000K	MICA SLIM I 7X2W SOFT LED WHI 6K AL FR			7,3	96257478
	BLU		MICA SLIM I 7X2W SOFT LED BLU AL FR			7,3	96257482	
	Inox	Semi-sabbiato	BIANCO 3000K	MICA SLIM I 7X2W ACC LED WHI 3K RS SF			8,8	96257473
			BIANCO 6000K	MICA SLIM I 7X2W ACC LED WHI 6K RS SF			8,8	96257471
			BLU	MICA SLIM I 7X2W ACC LED BLU RS SF			8,8	96257476
		RGB	MICA SLIM I 7X2W ACC LED RGB DMX RS SF			8,8	96257477	
		Sabbaiato	BIANCO 3000K	MICA SLIM I 7X2W SOFT LED WHI 3K RS FR			8,6	96257481
			BIANCO 6000K	MICA SLIM I 7X2W SOFT LED WHI 6K RS FR			8,6	96257479
			BLU	MICA SLIM I 7X2W SOFT LED BLU RS FR			8,6	96257483
		RGB	MICA SLIM I 4X3X1.2W SOFT LED RGB DMX RS FR			8,5	96257485	
LAMPADINE		Alu	Sabbaiato		MICA SLIM I 26W TCT AL FR	FSM	GX24D-3	7,3
				MICA SLIM I 35W HIT AL FR 20D	MT	G12	7,4	96257466
	Semi-sabbiato			MICA SLIM I 35W HIT AL SF 6D	MT	G12	7,4	96257462
				MICA SLIM I 35W HIT AL SF 20D	MT	G12	7,4	96257464
				MICA SLIM I 35W HIT AL SF A/S	MT	G12	7,7	96257468
	Inox	Sabbaiato		MICA SLIM I 26W TCT RS FR	FSM	GX24D-3	8,6	96257461
				MICA SLIM I 35W HIT RS FR 20D	MT	G12	8,7	96257467
		Semi-sabbiato		MICA SLIM I 35W HIT RS SF 6D	MT	G12	8,7	96257463
				MICA SLIM I 35W HIT RS SF 20D	MT	G12	8,7	96257465
				MICA SLIM I 35W HIT RS SF A/S	MT	G12	9,0	96257469

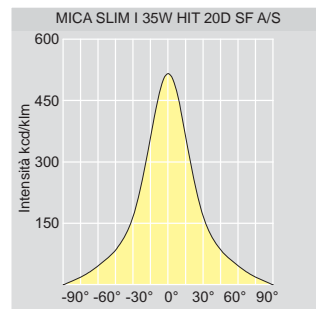
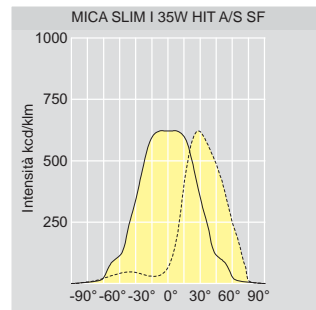
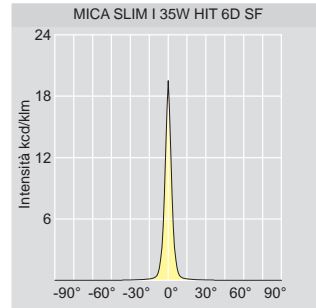
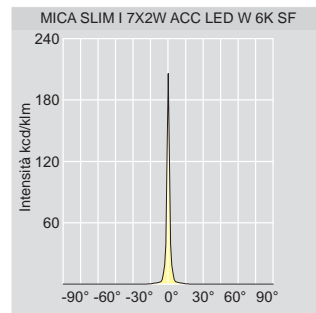
WHI: LED bianco, BLU: LED blu, RGB DMX: variazione di colore dinamica RGB gestita da DMX (controllore non fornito)

6K: 6000K, 3K: 3000K

ACC: LED intensivo, SOFT: LED soffuso

AL: alluminio, RS: acciaio inox, SF: semi-sabbiato, FR: sabbiato

A/S: distribuzione luminosa asimmetrica, 6D: Apertura angolare +/-6°, 20D: Apertura angolare +/-20°



Accessori (nessun accessorio per Mica Slim SS)

Tipo	Descrizione	Utilizzato in	Peso (kg)	Codice SAP
MICA B MICA I	MICA B/I LV 90D	Optica lamellare 90°	MICA I 70W HIT SF 20D o 6D MICA B 70W HIT-DE CL A/S o S/S	0,37 96002568
	MICA B/I LV 60D	Optica lamellare 60°	MICA I 70W HIT SF 20D o 6D MICA B 70W HIT-DE CL A/S o S/S	0,42 96002573
MICA SLIM S	MICA SLIM S FILTER/BLU	FILTRO BLU		0,08 96503647
	MICA SLIM S FILTER/RED	FILTRO ROSSO	MICA SLIM S 20W QR-CBC SF	0,08 96503648
	MICA SLIM S FILTER/GRN	FILTRO VERDE	MICA SLIM S 6W T2 FR	0,08 96503649
	MICA SLIM S FILTER/YEL	FILTRO GIALLO		0,08 96503650
	MICA SLIM S HC	GRIGLIA A NIDO D'APE	MICA SLIM S 20W QR-CBC SF	0,037 96503646
MICA SLIM A	MICA SLIM A FILTER/BLU	FILTRO BLU		0,204 96503666
	MICA SLIM A FILTER/RED	FILTRO ROSSO	MICA SLIM A 18W TC-TEL FR	0,204 96503667
	MICA SLIM A FILTER/GRN	FILTRO VERDE	MICA SLIM A 20W HITTC-CE 6D or 20D	0,204 96503668
	MICA SLIM A FILTER/YEL	FILTRO GIALLO		0,204 96503669
	MICA SLIM A LVBACK 6D	DEFLETTORE ANTI-ABBAGLIAMENTO	MICA SLIM A 20W HITTC-CE SF 6D	0,155 96503685
	MICA SLIM A 20W 20D LV	DEFLETTORE ANTI-ABBAGLIAMENTO	MICA SLIM A 20W HITTC-CE SF 20D	0,0211 96257859
MICA SLIM I	MICA SLIM I 35W MICA I 70W/150W 6/20D LV	DEFLETTORE ANTI-ABBAGLIAMENTO	MICA I 70W HIT SF 20D o 6D MICA I 150W HIT SF 20D o 6D MICA SLIM I 35W HIT SF 20D or 6D	0,0529 96257858
	MICA SLIM I FILTER BLU	FILTRO BLU		0,3 96258616
	MICA SLIM I FILTER RED	FILTRO ROSSO		0,3 96258617
	MICA SLIM I FILTER YEL	FILTRO GIALLO	MICA SLIM I 26W TCT FR	0,3 96258618
	MICA SLIM I FILTER GRN	FILTRO VERDE		0,3 96258619

Descrizione		Peso (kg)	Codice SAP
CAVO DI COLLEGAMENTO 3/3x1,5 ² IP67	SCATOLA DI COLLEGAMENTO MICRO CON 3 INGRESSI IP67	0,1	96257907
CAVO DI COLLEGAMENTO 3/4x2,5 ² IP67	SCATOLA DI COLLEGAMENTO MINI CON 3 INGRESSI IP67	0,4	96257908
CAVO DI COLLEGAMENTO 4/6x2,5 ² IP67	SCATOLA DI COLLEGAMENTO CON 4 INGRESSI IP67	0,4	96257909
CAVO DI COLLEGAMENTO 2/4x1,5 ² IP67	CONNETTORE IP67 1,5 mm ²	0,0	96257910
CAVO DI COLLEGAMENTO 2/3x4,0 ² IP67	CONNETTORE IP67 4 mm ²	0,1	96257911

THORN

Thorn Europhane S.p.A.

Via G. Di Vittorio, 2
40057 - Cadriano di Granarolo - Bologna - Italy

Tel: (39) 051 763391
Fax: (39) 051 763088
E-mail: info@thornlighting.it

www.thornlighting.it

Thorn Lighting sviluppa e migliora continuamente i suoi prodotti. Tutte le descrizioni, illustrazioni, disegni e specifiche presenti in questa pubblicazione illustrano soltanto i particolari generali e non costituiscono parte di qualsiasi contratto. La società si riserva il diritto di modificare le specifiche senza preavviso o annuncio pubblico. Tutte le merci fornite dalla società sono subordinate alle Condizioni generali di vendita della società, una copia delle quali è disponibile su richiesta. Tutte le dimensioni sono in millimetri e i pesi in chilogrammi, eccetto nei casi diversamente indicati. Stampato in Luxo Light.

Pubblicazione N°: 470 (IT). Chiuso in tipografia: 09/10
SAP code: 96504285