

THORN
LIGHTING



R2L2 XS

Taglia più piccola, prestazione eccellente



R2L2 XS

Elegante nel design, R2L2 XS garantisce comfort e sicurezza.

GAMMA COMPLETA PER ADATTARSI A TUTTE LE TIPOLOGIE DI STRADE

R2L2 XS è il più piccolo di una famiglia di tre taglie con una vasta scelta di lumen output e distribuzioni luminose, che lo rendono adatto a tutti i tipi di applicazioni nell'illuminazione stradale.

GRANDE DESIGN OTTICO

Ottiche R-PEC® efficienti (fino a 152 lm/W) per precise distribuzioni luminose, raggiungendo grande interdistanza tra i pali, eccellente uniformità senza sprechi o luce dispersa.

FLESSIBILITÀ TOTALE

R2L2 XS è dotata di un attacco universale e integrato che offre la massima flessibilità grazie all'ingresso superiore e laterale, alla regolazione dell'inclinazione e all'apertura superiore che non necessita di attrezzi. Il sistema di deconnessione automatica garantisce un accesso facile e sicuro, con un'ampia scelta di comandi per ridurre al minimo la corrente assorbita e massimizzare i vantaggi dell'illuminazione smart.

APPLICAZIONI



STRADE
SECONDARIE



ZONE
RESIDENZIALI



PERCORSI
PEDONALI/
ROTATORIE



AMBIENTI
MARINI

OPZIONI DI MONTAGGIO



LATERALE



TESTAPALO



REGOLAZIONI
INCLINAZIONE

FAMIGLIA COMPLETA DI ARMATURE STRADALI

PER OFFRIRE UN'ECCELLENTI PRESTAZIONE LUMINOSA E COPRIRE TUTTE LE APPLICAZIONI IN AMBITO STRADALE.



R2L2 M
da 9500 lm a 33 800 lm



R2L2 S
da 2000 lm a 14 500 lm



R2L2 XS
da 1900 lm a 13 000 lm



PER LE ESIGENZE DEGLI APPALTATORI

01

Facile manutenzione grazie all'apertura e rimozione della piastra d'alimentazione senza strumenti.

02

Manutenzione e montaggio sicuro grazie alla disconnessione automatica e al fermo distanziatore.

03

Attacco universale e integrato per flessibilità con ingresso testapalo e laterale e regolazione dell'inclinazione.

DATI TECNICI



SISTEMI DI CONTROLLO

- BPS – profilo di dimmerazione con opzione bipotenza, DALI, fotocellula
- ALO – Lumen output regolabile
- CLO – Lumen output costante
- LRT – bipotenza con comando in fase
- RF – radio frequenza InCity, prese Zagha e Nema (3 e 7 pin)

MATERIALI E FINITURE

- Alloggiamento, copertura superiore ed attacco: pressofusione d'alluminio verniciato a polveri resistente all'ambiente
- Grigio chiaro testurizzato (simile al RAL9006) verniciato a polveri o grigio antracite testurizzato (simile al RAL7043)
- Altre verniciature su richiesta
- Vetro: spessore 5 mm per IK09
- Fissaggi in acciaio inox

INSTALLAZIONE E MONTAGGIO

- Montaggio testapalo: Ø 60–76 mm
- Angolo d'inclinazione orientabile testapalo: da 0° a +10° (5° step)
- Montaggio testapalo: Ø 34–60 mm
- Angolo d'inclinazione orientabile laterale: da -15° a 0° (5° step)

ACCESSORI

- Griglie frontali, retrostanti e laterali
- Protezione extra per basse installazioni dove è richiesto l'IK10



FINO A
152 LM/W



FINO A 100 000
ORE L90/B10
A TA 25°C



3000 K
4000 K



70, 80



DA 14 A 95 W



-25 °C
25 °C
35 °C*
50 °C*



IK09
(IK10 CON
ACCESSORIO)



IP66



FINO A 10 KV
IMPULSO
SINGOLO COME
STANDARD



DA 9000 LM
A 13 000 LM



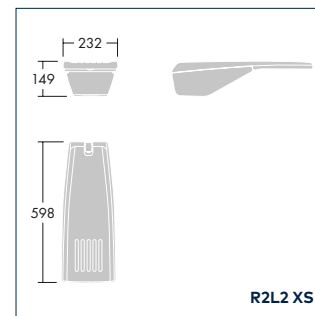
TUTTE LE OTTICHE
THORN R-PEC®

*opzioni temperature ambiente in base all'emissione luminosa

GUIDA ALLA CONFIGURAZIONE

thornlighting.it/R2L2

RX	12L	70	740	NR	CLO	BPS550	HFX	SP	CL2	N7	RF	MLE	D6	ANT
Gamma	LED	mA	CCT/CRI	Ottica	CLO	Dimmerazione	DALI	Fusibile	Sicurezza	Connettori	Com	Attacco	Cablaggio	Colore
														GY Grigio chiaro sabbaiato 150; maschera bianca ANT Antracite sabbaiato 900; maschera bianca BK Nero sabbaiato; maschera bianca R9006 RAL 9006; maschera bianca R9016 RAL 9016; maschera bianca R9005 RAL 9005; maschera bianca R9007 RAL 9007; maschera bianca R7035 RAL 7035; maschera bianca R7016 RAL 7016; maschera bianca R3004 RAL 3004; maschera bianca R7015 RAL 7015; maschera bianca R6005 RAL 6005; maschera bianca R9010 RAL 9010; maschera bianca R7043 RAL 7043; maschera bianca R7044 RAL 7044; maschera bianca
													D6 Precablato, 6 m di lunghezza D8 Precablato, 8 m di lunghezza D10 Precablato, 10 m di lunghezza W6 Precablato, 6 m di lunghezza W8 Precablato, 8 m di lunghezza W10 Precablato, 10 m di lunghezza	Opzionale D6 Precablato, 6 m di lunghezza D8 Precablato, 8 m di lunghezza D10 Precablato, 10 m di lunghezza W6 Precablato, 6 m di lunghezza W8 Precablato, 8 m di lunghezza W10 Precablato, 10 m di lunghezza
														MLE Attacco laterale MTP Attacco testapalo
														Opzionale RF RF InCity
														Opzionale N3 Presa NEMA a 3 pin N7 Presa NEMA a 7 pin Z4 Presa ZAGHA a 4 pin PM Minicellula
														CL1 Classe I (a terra) CL2 Classe II (doppio isolamento)
														Opzionale SP Apparecchio di protezione contro le sovratensioni multipulse 10 kV
														Opzionale HFX Dimmerabile DALI
														Opzionale BPL Bipotenza con cavo pilota LRT Bipotenza con comando in fase BPS Bi-Potenza commutabile 8h 50 % di riduzione intorno alla mezzanotte BPS550 Bi-Potenza commutabile 5h 50 % di riduzione intorno alla mezzanotte BPS750 Bi-Potenza commutabile 7h 50 % di riduzione intorno alla mezzanotte BPS530 Bi-Potenza commutabile 5h 30 % di riduzione intorno alla mezzanotte BPS730 Bi-Potenza commutabile 7h 30 % di riduzione intorno alla mezzanotte BP550 Bi-Potenza 5h 50 % di riduzione intorno alla mezzanotte BP Bi-Potenza 8h 50 % di riduzione intorno alla mezzanotte BP750 Bi-Potenza 7h 50 % di riduzione intorno alla mezzanotte BP530 Bi-Potenza 5h 30 % di riduzione intorno alla mezzanotte BP730 Bi-Potenza 7h 30 % di riduzione intorno alla mezzanotte
														Opzionale CLO Light Output costante
														MR Medium road NR Narrow Road EWR Extra wide Road SR Staggered Road WR Wide Road RC Road Comfort RWT Wet Road condition WS Wide Street WSC Wide Street Comfort EWS Extra Wide Street TR Tight Road EWK Extra Wide Street Comfort ES Extensive Road IVS Attraversamenti pedonali SC Street Comfort ENR Extra narrow road
														730 CRI 70 3000 K 740 CRI 70 4000 K 830 CRI 80 3000 K 840 CRI 80 4000 K
														ALO Lumen output regolabile da 35 a 105 350 mA a 1050 mA
														Da 12 LED a 36 LED
RX	12L a 36L													R2L2 XS



Con myProduct è possibile configurare la soluzione di prodotto ideale. Lo strumento di configurazione myProduct consente di configurare facilmente un apparecchio di illuminazione in base alle proprie esigenze. Disponibile su www.thornlighting.it/myproduct



In qualità di produttore illuminotecnico di fama mondiale, Thorn Lighting offre una garanzia di cinque anni su tutta la propria gamma di prodotti in tutti i paesi europei. thornlighting.it/garanzia

Thorn Lighting sviluppa e migliora costantemente i suoi prodotti. Tutte le descrizioni, le illustrazioni, i disegni e le specifiche in questa pubblicazione presentano solo particolari generali e non costituiscono parte di alcun contratto. Ci si riserva il diritto di apportare modifiche alle specifiche senza previa notifica o annuncio pubblico. Tutti i beni forniti dall'azienda sono soggetti alle Condizioni generali di vendita dell'azienda, di cui è disponibile una copia su richiesta. Tutte le misure sono in millimetri e i pesi in chilogrammi, salvo diversamente specificato. 02/2020 (IT)

**WE
MAKE
LIGHT
WORK**