

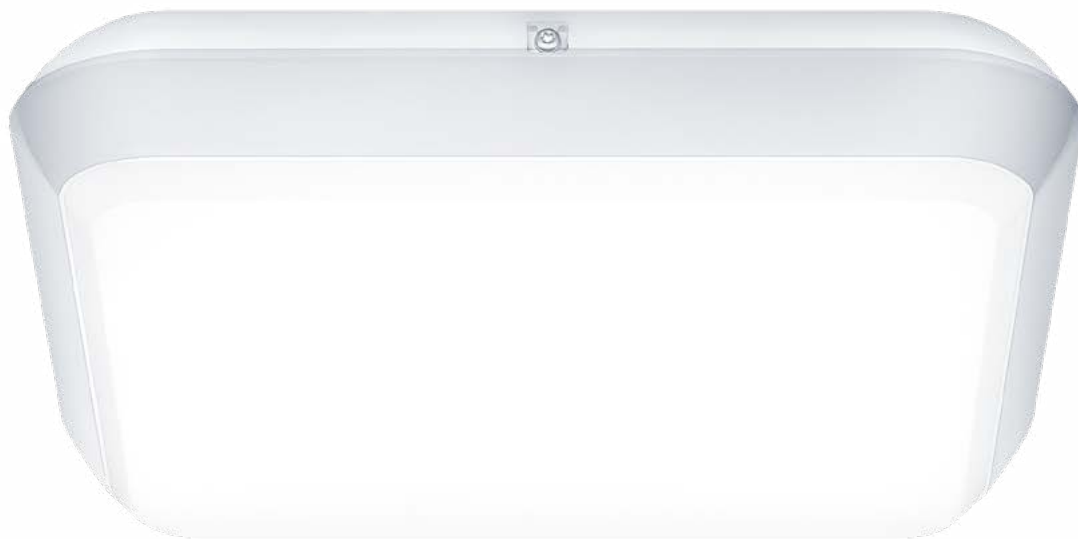
THORN
LIGHTING



KATONA

La nouvelle génération de hublots décoratifs





L'ÉCLAIRAGE FONCTIONNEL EST CONFRONTÉ À DE NOMBREUSES PROBLÉMATIQUES

Katona est la réponse que vous attendiez. Ce hublot décoratif, parmi les plus performants du marché, est également facile à installer et est très résistant à l'eau, la poussière et aux chocs. Un luminaire pour les murs et plafonds adapté à de nombreuses applications.



EN SAVOIR PLUS
THORNLIGHTING.FR/KATO

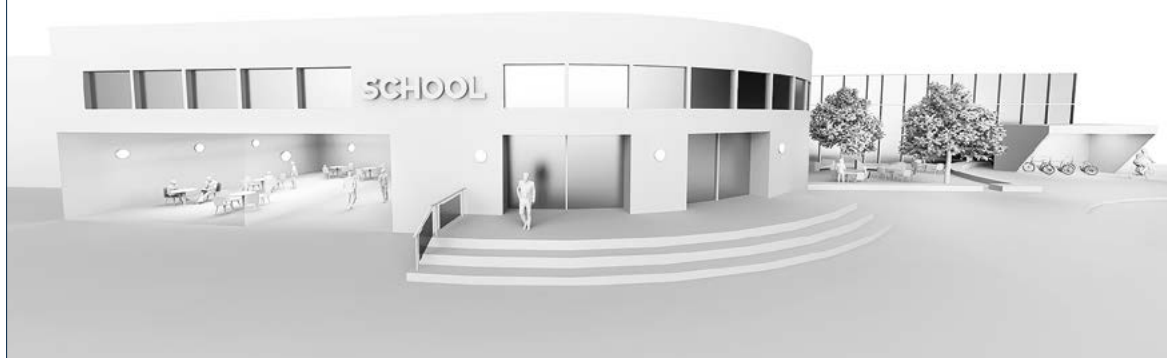
KATONA

LE HUBLLOT DÉCORATIF QUI RÉPOND À TOUS VOS BESOINS EN ÉCLAIRAGE

Les environnements scolaires et les campus représentent un vrai défi. Outre l'apprentissage à proprement parler, ce sont toutes sortes de tâches diverses et variées qui ont besoin d'un éclairage approprié, presque 365 jours/an, 24 h/24. Il faut donc trouver une solution réelle qui puisse répondre simultanément à toutes ces demandes : du garage à vélos, en passant par les escaliers et les couloirs, jusqu'à la cafétéria et aux dortoirs.

Katona propose justement cet assortiment de solutions : gestion de la lumière artificielle, vis anti-vandalisme, résistance à l'humidité/la poussière et robustesse (IP65 / IK10). Le système est facile à installer avec une platine à LED rotative qui offre une efficacité élevée et une distribution lumineuse diffuse sans points LED apparents.

ÉCLAIRER DES ZONES SECONDAIRES AVEC KATONA



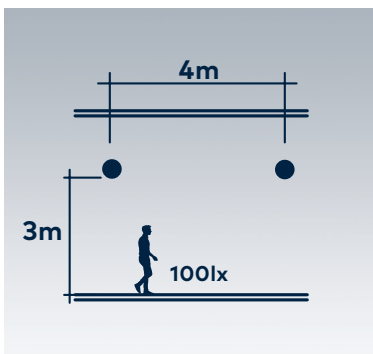
INSTALLATION FACILE





S'adapte à un grand nombre d'applications

Katona peut être installé en extérieur grâce à son indice de protection IP65 et à son indice de résistance aux chocs élevé IK10. Avec Katona, nous vous offrons une solution adaptée à de multiples applications et environnements : couloirs, escaliers, espaces de stockage, garage à vélos. En intérieur comme en extérieur. Un seul produit, une multitude de possibilités.



La réponse à vos besoins en éclairage

Katona est le produit idéal à prescrire. Il permet en effet d'espacer les luminaires de 4 m tout en garantissant l'obtention de 100 lux au sol conformément à la norme EN 12464. Choix de deux températures de couleur, de deux designs (rond ou carré) et de trois niveaux de flux lumineux.



Idéal pour les rénovations

Katona offre une efficacité allant jusqu'à 120 lm/W et permet de réduire considérablement la consommation d'énergie. L'utilisation d'un détecteur de présence permet de réaliser des économies supplémentaires. Pour les projets de rénovation, il existe en outre une option avec le corps plus profond permettant l'utilisation d'une entrée latérale.

KATC



SIMPLICITÉ D'INSTALLATION

La platine LED rotative reste attachée au luminaire lors d'un montage mural ou au plafond.



BATTERIE CENTRALE

Il existe une version compatible avec une batterie centrale.



ACCESSOIRE

Une collerette anti-arrachage est disponible en accessoire pour des applications nécessitant une sécurité supplémentaire.



VIS ANTI-VANDALISME



GESTION

DALI, MICRO-ONDES, BLUETOOTH*, BASICDIM*, APPLICATIONS MOBILES* (fonction corridor, détection de présence et de lumière du jour disponibles)



DISTRIBUTION

Répartition lumineuse diffuse sans LED visible



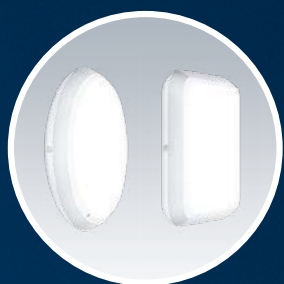
ONA



PC

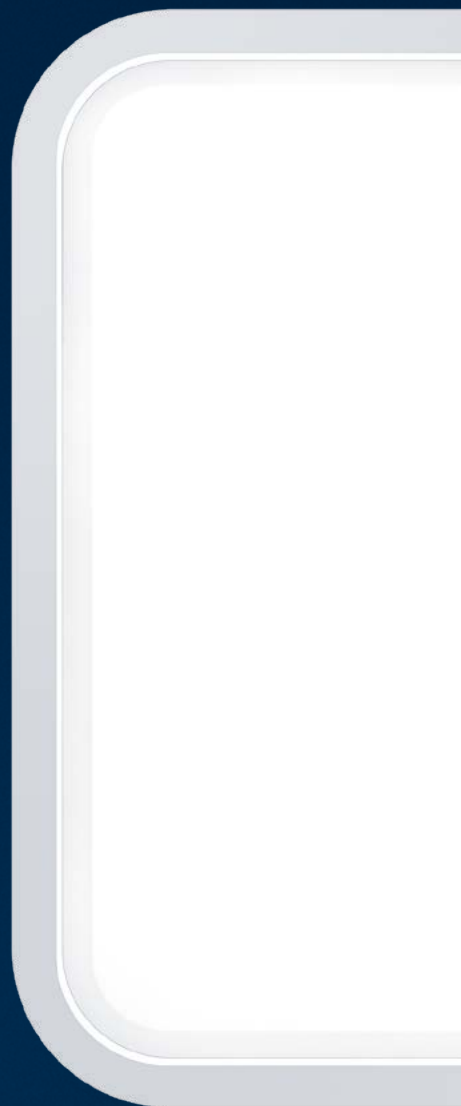
**DIFFUSEUR ET CORPS EN
POLYCARBONATE (PC)**

Anti-UV, résistant aux chocs
et à la chaleur, ignifugé



DEUX DESIGNS

Carré et rond



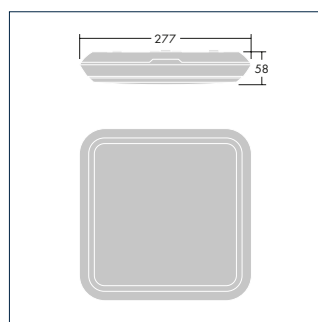
CARACTÉRISTIQUES TECHNIQUES



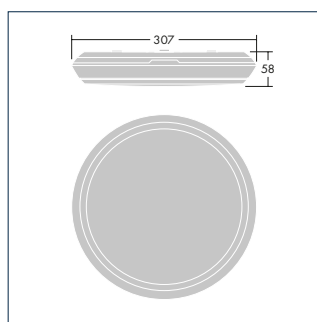



 <p>1000 LM 1400 LM 2000 LM</p>	 <p>JUSQU'À 120 LM/W</p>	 <p>3000 K 4000 K</p>	 <p>IK10</p>	 <p>50 000 HEURES L80@TA 25 °C</p>	 <p>80</p>
 <p>DALI, MICRO-ONDES, BLUETOOTH*, BASICDIM*, APPLICATIONS MOBILES*</p> <p><small>*Disponibles courant 2019</small></p>	 <p>VERSION BATTERIE CENTRALE</p>	 <p>-15 °C À +35 °C</p>	 <p>FABRIQUÉ AU ROYAUME-UNI</p>	 <p>IP65</p>	 <p>DESIGN FIN</p>

DIMENSIONS

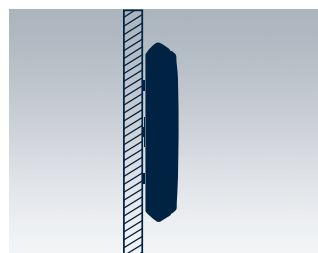


Carré

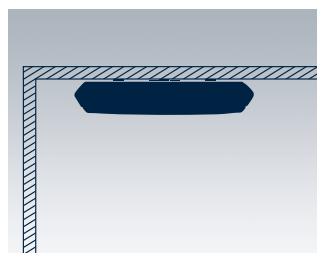


Rond

OPTIONS DE MONTAGE



Mur



Plafond

APPLICATIONS

 <p>SECTEUR INDUSTRIEL</p>	 <p>ÉTABLISSEMENTS SCOLAIRES</p>
 <p>SURFACES DE VENTE</p>	 <p>BUREAUX</p>
 <p>RÉSIDENTIEL</p>	 <p>EXTÉRIEURS</p>



Thorn Lighting, entreprise leader international dans le domaine du luminaire, propose dans tous les pays européens une garantie de cinq ans sur toute sa gamme de produits. thornlighting.be/garantie thornlighting.ch/garantie thornlighting.fr/garantie

Thorn Lighting développe et améliore en permanence ses produits. Les descriptions, illustrations, schémas et caractéristiques contenus dans cette publication ne sont donnés qu'à titre indicatif et ne sont pas contractuels. Nous nous réservons le droit de modifier les caractéristiques sans notification préalable ni avis public. Tous les produits fournis par l'entreprise sont sujets aux conditions générales de vente de l'entreprise dont vous pouvez demander une copie. Toutes les dimensions sont exprimées en millimètres et les poids en kilogrammes, sauf indication contraire. 02/2020 (FR)

**WE
MAKE
LIGHT
WORK**